

Druckminderer

Wasserdruck einfach und sicher regeln



Immer der optimale Versorgungsdruck

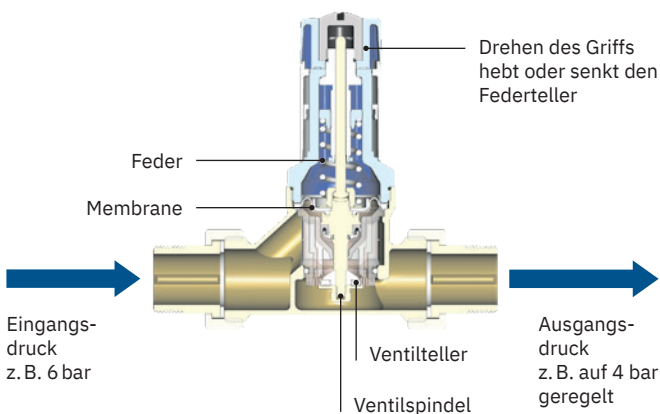
Öffentliche Wasserversorgungsnetze sind in der Regel auf einen Systembetriebsdruck in Höhe von 10 bar ausgelegt, um zum Beispiel auch industrielle Verbraucher optimal versorgen zu können – für Häuser oder Wohnungen ist dies ein deutlich zu hoher Wasserdruck.

Mit dem für die Trinkwasserversorgung nach DIN 1988 ausgelegten Druckminderer aus der Serie Optiline lässt sich der Versorgungsdruck auf den gewünschten Wert herabregulieren und konstant halten. Dadurch werden nicht nur

nachgeschaltete Geräte, Armaturen und Installationen vor zu hohem Wasserdruck geschützt – gleichzeitig wird auch der Wasserverbrauch nachhaltig reduziert und die Fließgeräusche innerhalb der Rohrleitungen werden minimiert.

Der Optiline Druckminderer verfügt über eine hochwertige Kartusche sowie ein sehr robustes Messinggehäuse und ist sehr einfach zu bedienen. An der praktischen Anzeige lässt sich der eingestellte Ausgangsdruck mit einem Blick ablesen. Auch die Montage und die Wartung sind schnell und ohne zusätzliches Spezialwerkzeug durchzuführen.

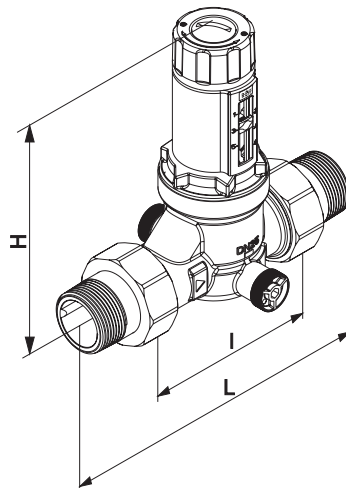
Der Optiline Druckminderer erfüllt die DIN EN 1567 und entspricht den Anforderungen des Deutschen Vereins des Gas- und Wasserfaches e. V. (DVGW).



Technische Daten

- **Max. Betriebsdruck:** 16 bar
- **Ausgangsdruck:** 1,5–6 bar (Werkseinstellung 4 bar)
- **Max. Betriebstemperatur:** 30 °C
- **Betriebsmedium:** Wasser, Pressluft, neutrale, nicht klebende Flüssigkeiten
- **Gehäuse:** Messing MS58

Abmessungen



	DN 15	DN 20	DN 25	DN 32	DN 40	DN 50
Durchflussleistung bei 2 m/s	1,3 m³/h, Δp 1,1 bar	2,3 m³/h, Δp 1,1 bar	3,6 m³/h, Δp 1,1 bar	5,8 m³/h, Δp 1,1 bar	9,1 m³/h, Δp 1,1 bar	14,0 m³/h, Δp 1,1 bar
Nennweite	R½"	R¾"	R1"	R1¼"	R1½"	R2"
L [mm]	140	160	175	190	220	255
I [mm]	80	90	100	105	130	140
H [mm]	107	107	132	194	194	187
Artikelnummer	10 165 89 100 000	10 165 89 200 000	10 165 89 300 000	10 165 89 400 000	10 165 89 500 000	10 165 89 600 000

Optiline Druckminderer haben ohne Verschraubung die gleichen Baulängen wie Honeywell D06F Druckminderer ohne Verschraubung.