

ER-EC

Einzel-Entlüftungssysteme



Innovative Einzel-Entlüftungssysteme

Ein echter Gewinn für die Wohnungswirtschaft

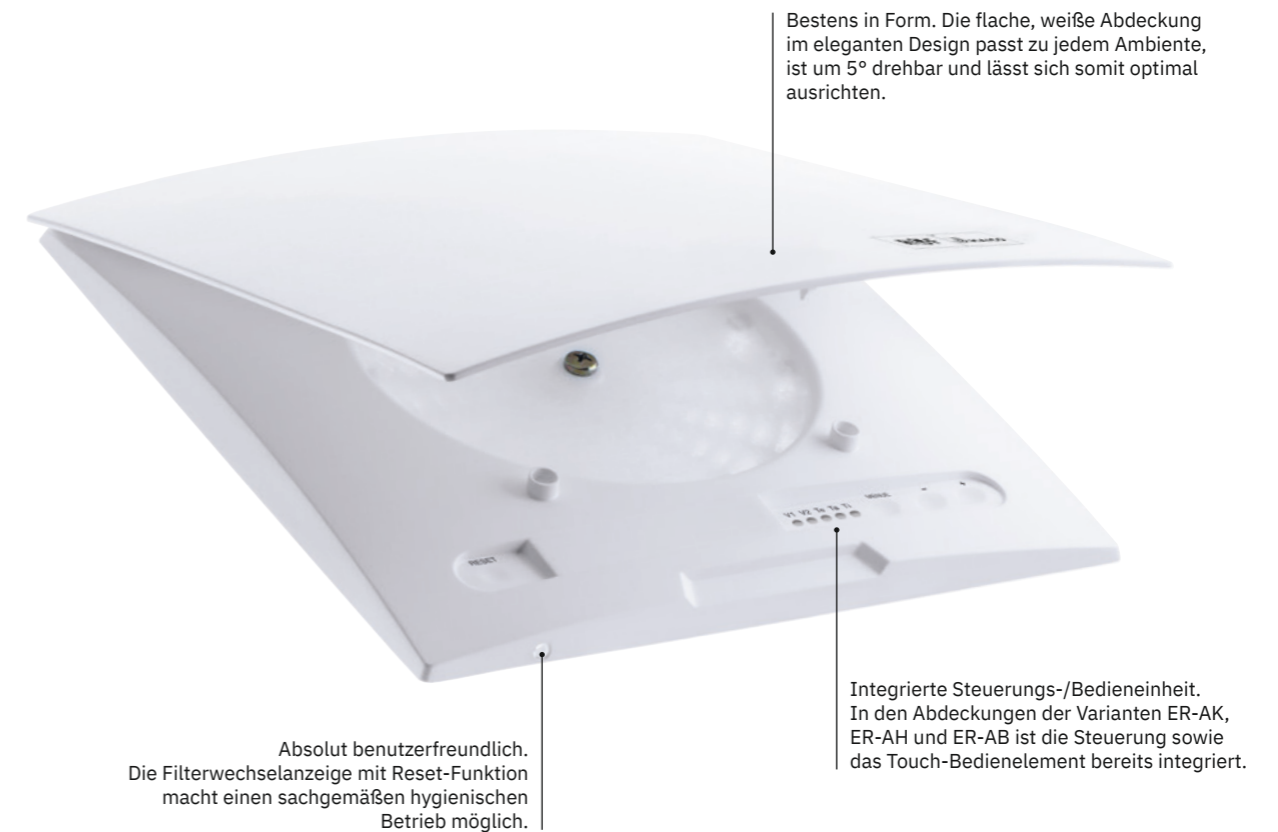


Die Einzel-Entlüftungssysteme der neuen Richter+Frenzel Produktreihe ER-EC sind die perfekte Wahl für den mehrgeschossigen Wohnungs- und Hotelbau, für Bürogebäude und für Senioren- bzw. für Studentenwohnheime. In Bädern und WCs transportieren sie zuverlässig verbrauchte und feuchte Luft nach draußen.

Mit vier verschiedenen Bedieneinheiten erfüllt Richter+Frenzel alle Anforderungen aus der Wohnungswirtschaft nach DIN 18017-3 und DIN 1946-6.

Durch den Austausch der Abdeckungen ER-A, ER-AK, ER-AH und ER-AB, kann nachträglich und werkzeuglos eine andere Steuerung installiert werden. Einfach praktisch, wenn sich später einmal die Anforderungen oder Wünsche ändern sollten. Dann kann z. B. die Standardausführung ER-A durch eine höherwertige Variante (ER-AK, ER-AH oder ER-AB) ausgetauscht werden.

Das Einzel-Entlüftungssystem ist in Kombination mit entsprechenden Brandschutzvorkehrungen (z. B. mit Deckenschotts) innerhalb und außerhalb des Schachtes einsetzbar. Ebenso ist es in Entlüftungssystemen ohne Schutzanforderung einsetzbar.



Vorteile im Überblick:

- Der robuste EC-Motor mit beidseitig geschlossenen Kugellagern verbraucht nur wenig Energie und hat einen thermischen Überlastungsschutz
- Die Ventilatoren sind dank niedriger Drehzahl äußerst laufruhig und leise
- Das hohe Druckvermögen garantiert konstantes Fördervolumen bei gleichzeitigem Betrieb mehrerer Ventilatoren
- Der ER-AH verfügt über einen vollautomatischen, intelligenten Feuchtebetrieb
- Sparsamer, permanenter Grundlastbetrieb
- Die Gerätemontage erfolgt werkzeuglos mit Schnappverschlüssen und elektrischen Steckverbindern
- Die ER-EC-Einraumentlüftung ist in Kombination mit entsprechenden Brandschutzvorkehrungen (z. B. mit Deckenschotts) innerhalb und außerhalb des Schachtes einsetzbar (die Anschlussleitung erfolgt mit einem Aluflexrohr)
- Weitere innovative und interessante Zubehörteile sind auf Anfrage zusätzlich erhältlich

Volumenströme:

Bei ER-AK, ER-AH und beim ER-AB kann zwischen fünf Volumenströmen für die Ventilatorstufen gewählt werden:

ER-AH:
Grundlast: 20/30/40 m³/h
Volllast: 60 bzw. 100 m³/h

ER-AK und ER-AB:
Grund-/Volllast: 20/30/40/60/100 m³/h

ER-A*:
Grundlast: 30 m³/h
Volllast: 60 m³/h

* Bei ER-A sind die Volumenströme voreingestellt und nicht veränderbar.

Der neue ER-EC-Unterputzkasten: montagefreundlich

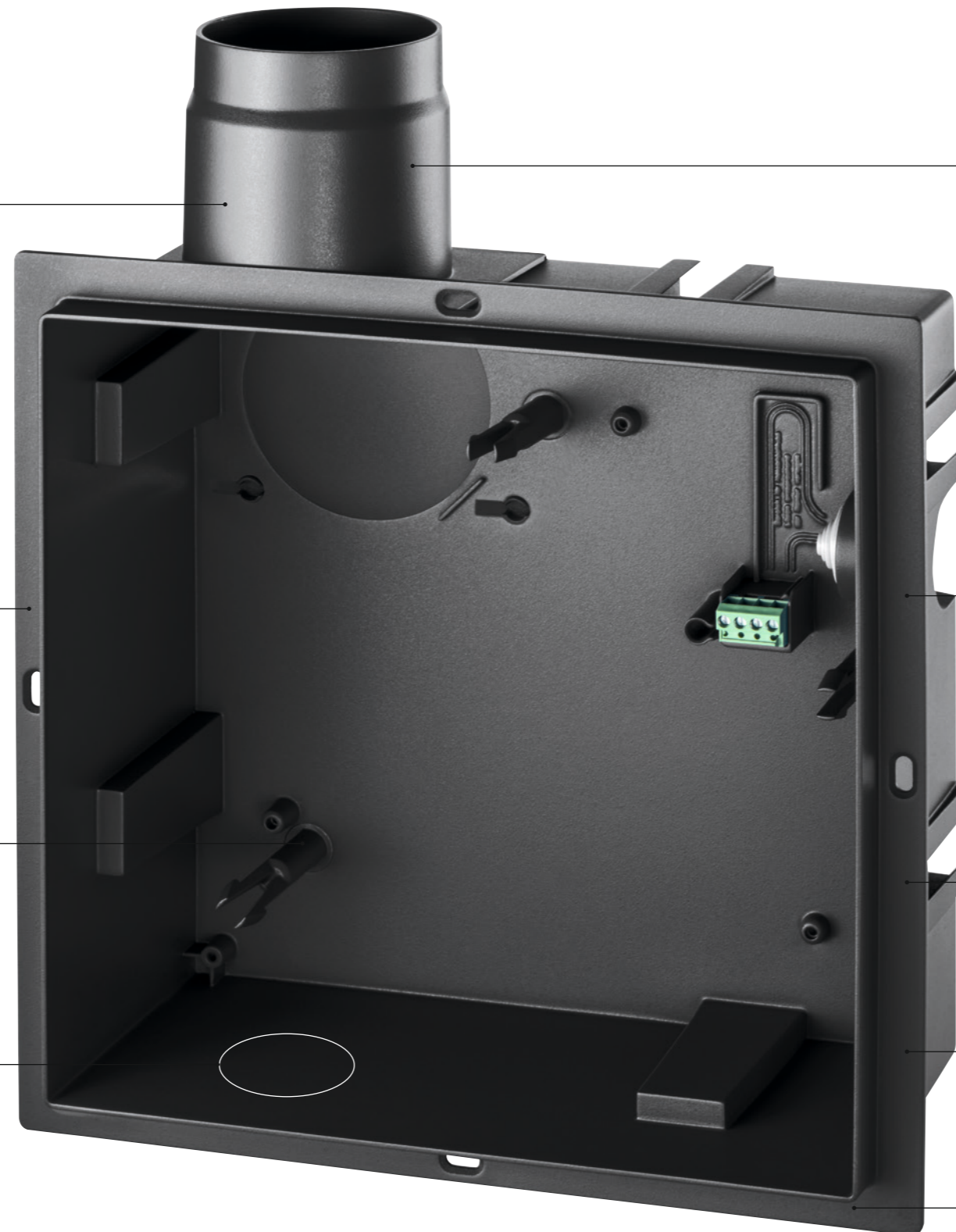
Das absolut dichte Gehäuse ist perfekt vorbereitet auf Strahlwasser (Schutzart IP X5 für den Bereich 1 nach DIN VDE 0100-701).

Die Ausblasrichtung ist äußerst flexibel. Durch Drehung des Gehäuses nach rechts oder links um 90° ist der perfekte Anschluss an die Lüftungsleitung gewährleistet (DN 75/DN 80).

Das Unterputzgehäuse aus stabilem hochfesten Kunststoff kann in einen Lüftungsschacht, in die Wand, Vorwand oder in die abgehängte Decke montiert werden.

Die montagefreundlichen Schnappverschlüsse dienen zur Aufnahme der Ventilatoreinheit.

Ein Zweitanschluss für einen WC-Sitz ist ebenfalls möglich (Absaugung über Spülrohr).



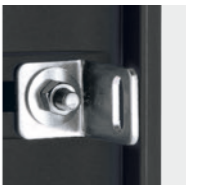
Die Arretiertechnik erlaubt die schnelle, werkzeuglose Platzierung des Stutzens auf die Rückseite des Gehäuses. Die Ausblasrichtung erfolgt damit nach hinten (mit einer selbsttätigen Verschlussklappe).

Der elektrische Anschluss kann seitlich oder nach hinten erfolgen; Kabeldurchführung mit Stufennippel.

Das Gehäuse lässt sich mit Hammerkopfschrauben und Montagenuten sicher befestigen.

Die geringe Einbautiefe bietet Vorteile bei beengten Platzverhältnissen.

Das absolut dichte Gehäuse ist perfekt vorbereitet auf Strahlwasser (Schutzart IP X5 für den Bereich 1 nach DIN VDE 0100-701).



Steuereinheiten: Flexibel, auch nach erfolgtem Einbau

Durch die einfache Austauschbarkeit der Abdeckung kann auch nachträglich problemlos eine andere Steuerung installiert werden. Zwischen vier Varianten können Sie dabei wählen.

Alle ER-EC-Ausführungen laufen im Grundlast-Betrieb mit 30 m³/h. Über einen Lichtschalter beziehungsweise separaten Schalter kann in den Volllastbetrieb mit 60 m³/h gewechselt werden. Die Komfortausführung und die Ausführung mit Feuchte- beziehungsweise Bewegungssensor verfügen über weitere Lüftungsstufen.

Das „EIN“-/„AUS“-Schalten der Grundlast ist ebenfalls über einen Schalter möglich.



ER-A – Standardausführung:

- Volllastbetrieb mit Einschaltverzögerung ca. 60 sek. und Nachlaufzeit ca. 15 min.



ER-AK – Komfortausführung:

- Steuerung mit Zeitmodul
- Volllastbetrieb mit Einschaltverzögerung ca. 0/30/60/90/120 sek. und Nachlaufzeit ca. 0/3/6/15/24/30 min.
- Einstellbarer Intervallbetrieb 0/1/2/4/6/12 h, Entlüftungsdauer 10 min.



Barrierefreies Produkt

ER-AB – Ausführung mit Bewegungssensor:

- Steuerung über Bewegungsmelder und Zeitmodul
- Volllastbetrieb mit Einschaltverzögerung ca. 0/30/60/90/120 sek. und Nachlaufzeit ca. 0/3/6/15/24/30 min.
- Einstellbarer Intervallbetrieb 0/1/2/4/6/12 h, Entlüftungsdauer 10 min.
- Volllaststufe nach detektierter Bewegung (Reichweite des Bewegungssensors: 5 m)



Barrierefreies Produkt

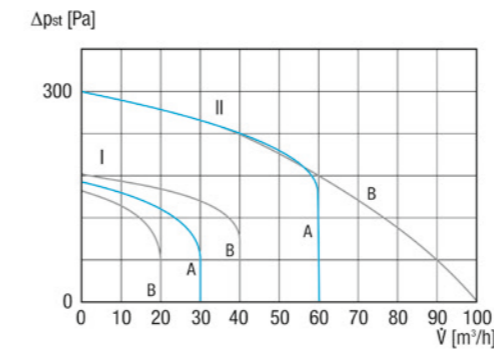
ER-AH – Ausführung mit Feuchtesensor:

- Steuerung über Feuchtesensor und Zeitmodul
- Volllastbetrieb mit Einschaltverzögerung ca. 0/30/60/90/120 sek. und Nachlaufzeit ca. 0/3/6/15/24/30 min.
- Einstellbarer Intervallbetrieb 0/1/2/4/6/12 h, Entlüftungsdauer 10 min.
- Intelligente Feuchtesteuerung, Ventilator überwacht und entlüftet automatisch

Technische Informationen

Für das Richter+Frenzel Einzel-Entlüftungssystem sind neben den Hauptartikeln noch eine Vielzahl von Zubehöartikeln (z. B. Ersatz-Luftfilter oder Montagezubehör) erhältlich.

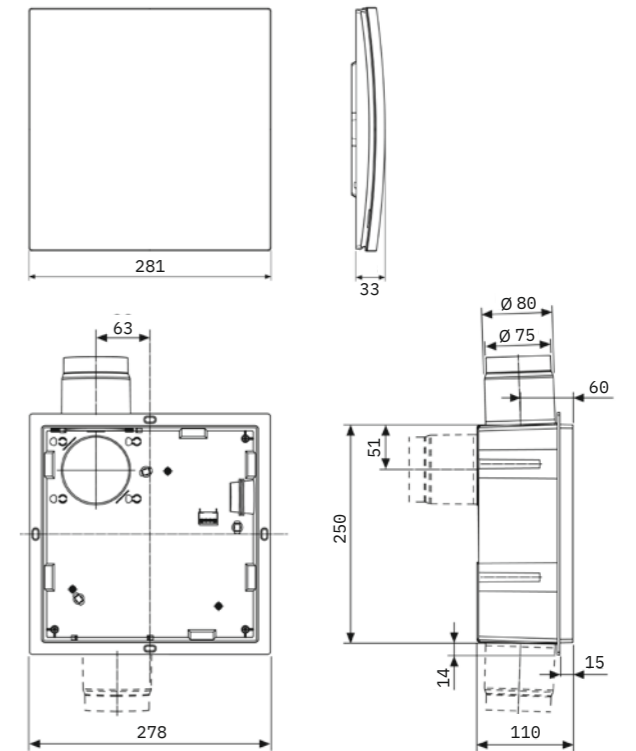
Kennlinie



A Werkseinstellungen für Grund- und Nennlaststufe in Verbindung mit Abdeckung ER-A

B Alternative Einstellungen für Grund- und Nennlaststufen in Verbindung mit den Abdeckungen ER-AK/...-AH/...-AB

Abmessungen [mm]



Art.-Nr.	Artikel	Ausführung	U _{Nenn}	f _{Nenn}	Drehzahl**	Förder- volumen	Leistungs- aufnahme	T _{Max} bei I _{Max}	Schall- druck- pegel	Schall- leistungs- pegel L _{WA7}	Filter- klasse	Schutz- art	Netzzu- leitung
			[V]	[Hz]	[1/min]	[m³/h]	[W]	[A]	[dB(A)]	[dB(A)]		[IP]	[mm²]
Ventilatoreinsatz ER-EC													
20 374 00 000 100	ER-EC		230	50	800/1.250*	30/60*	3/6*	40	26/36*	30/40*	G2	X5	4x1,5
Abdeckungen mit Steuereinheit und Bedienelement													
20 374 00 000 200	ER-A	Standard	230	50	800/1.250	30/60	3/6	40	26/36*	30/40	G2	X5	4x1,5
20 374 00 000 210	ER-AK	Komfort mit Zeitmodul	230	50	500/800/1.050/ 1.250/1.800	20/30/40/ 60/100	2/3/4/6/14	40	22/26/31/ 36/45*	26/30/35/ 40/49	G2	X5	4x1,5
Barrierefreie Produkte ER-AH und ER-AB													
20 374 00 000 220	ER-AH	Feuchtesteuerung mit Zeitmodul	230	50	500/800/1.050/ 1.250/1.800	20/30/40/ 60/100	2/3/4/6/14	40	22/26/31/ 36/45*	26/30/35/ 40/49	G2	X5	4x1,5
20 374 00 000 230	ER-AB	Bewegungsmelder mit Zeitmodul	230	50	500/800/1.050/ 1.250/1.800	20/30/40/ 60/100	2/3/4/6/14	40	22/26/31/ 36/45*	26/30/35/ 40/49	G2	X5	5x1,5

* Angabe gemäß DIN 18017-3 bei einer äquivalenten Absorptionsfläche A_L = 10 m²

** nicht drehzahlsteuerbar

Unterputzgehäuse

20 374 00 000 000 ER GH mit umbaubarem Kunststoffstutzen

Aufputzgehäuse

20 374 00 000 050 ER GH AP mit Kunststoffstutzen

20 374 00 000 070 ER GH APB mit Metallstutzen und Brandschutz-Metall-Absperrklappe

A
 52070 **Aachen** Am Gut Wolf 19–21
 92224 **Amberg** Kastnerstr. 3
 83123 **Amerang** Kammerer Feld 3
 59759 **Arnsberg** Grabenstr. 26
 99310 **Arnstadt**
 Ichtershäuser Str. 49 a
 63741 **Aschaffenburg** Benzstr. 1
 63741 **Aschaffenburg** Schönbornstr. 4
 85609 **Ashheim-Dornach**
 bei München
 Karl-Hammerschmidt-Str. 51
 86156 **Augsburg** Gubener Str. 4
 86161 **Augsburg**
 Stauffenbergstr. 5–9

B
 36251 **Bad Hersfeld** Am Ententeich 3
 97688 **Bad Kissingen** Spitzwiese 7
 64732 **Bad König** Berliner Str. 7
 99947 **Bad Langensalza**
 Straße der Einheit 24 a
 97616 **Bad Neustadt** Industriestr. 2
 83435 **Bad Reichenhall**
 Salzburger Str. 71
 96052 **Bamberg** Kronacher Str. 100
 95448 **Bayreuth** Weiherstr. 3
 51465 **Bergisch Gladbach**
 Paffratherstr. 132–134
 55411 **Bingen**
 Dromersheimer Chaussee 51
 53119 **Bonn** Brühler Str. 26
 53121 **Bonn** Justus-von-Liebig-Str. 31
 53229 **Bonn-Beuel** Alaunbachweg 27
 64572 **Büttelborn** Hessenring 25
 84489 **Burghausen** Gewerbepark
 Lindach D3

C
 93413 **Cham** Gewerbepark
 Chamminster Nord 5
 09116 **Chemnitz** Winklhofer Str. 13 a
 96450 **Coburg** Bamberger Str. 20

D
 85221 **Dachau** Felix-Wankel-Str. 3
 64293 **Darmstadt** Pforrstr. 11
 94469 **Deggendorf**
 Konrad-Adenauer-Str. 12
 63128 **Dietzenbach**
 Robert-Bosch-Str. 7
 84130 **Dingolfing** Stauseestr. 1
 44143 **Dortmund** Zinkhüttenweg 1
 44149 **Dortmund-Oespel**
 Brennaborstr. 12
 01139 **Dresden-Kaditz**
 Spitzhausstr. 74
 01237 **Dresden** Georg-Mehrtens-Str. 4
 47053 **Duisburg-Hochfeld**
 Paul-Esch-Str. 55
 52349 **Düren** Nideggener Str. 152
 52351 **Düren** Friedrichstr. 5
 40231 **Düsseldorf**
 Königsberger Str. 100

E
 84307 **Eggenfelden**
 Schellenbruckstr. 17
 85072 **Eichstätt** Industriestr. 26
 99817 **Eisenach** Mühlhäuserstr. 27
 63820 **Eisenfeld** Am Stachus 5
 82275 **Emmering** Untere Au 2
 85435 **Erding** Freisinger Str. 62
 50374 **Erfstadt** Behrensstr. 5 a
 99089 **Erfurt** Mittelhäuser Str. 80
 99198 **Erfurt** Fichtenweg 2

91056 **Erlangen** Schallershofer Str. 86
 91056 **Erlangen**
 Frauenausracher Str. 75
 65760 **Eschborn** Elly-Beinhorn-Str. 4
 37269 **Eschwege** Thüringer Str. 26
 45145 **Essen** Am Funkturm 2
 45355 **Essen** Wolfsbankstr. 48

F
 91301 **Forchheim** Daimlerstr. 22
 65929 **Frankfurt a. M.** Silostr. 39 b
 60437 **Frankfurt-Nieder-Eschbach**
 Genfer Str. 4 b
 85356 **Freising** Clemensänger-Ring 24

G
 82467 **Garmisch-Partenkirchen**
 Amselstr. 4
 45894 **Gelsenkirchen-Buer**
 Feldhauser Str. 91
 07552 **Gera** Carl-Zeiss-Str. 2
 35398 **Gießen** Gottlieb-Daimler-Str. 6+8
 99867 **Gotha** Friemarstr. 65
 82166 **Gräfelfing** bei München
 Seeholzenstr. 5

H
 58095 **Hagen** Körnerstr. 84+84 a
 06116 **Halle/Saale**
 Reideburger Str. 55–57
 06126 **Halle/Saale** Weststr. 31
 63452 **Hanau** Moselstr. 47
 34346 **Hannoversch Münden**
 Heinrich Heine Str. 24–26
 04746 **Hartha** Töpelstr. 20
 83734 **Hausham** Industriestr. 22 a
 64646 **Heppenheim**
 Von-Humboldt-Str. 11
 44652 **Herne** Herner Str. 58–60
 91315 **Höchstadt** Am Aischpark 4 a
 95030 **Hof** An der Hohensaas 5
 83607 **Holzkirchen** Konrad-Zuse-Str. 1

I
 55743 **Idar-Oberstein** Kaufacker 8
 65510 **Idstein** Black-und-Decker-Str. 42
 89257 **Illertissen** Memminger Str. 18
 98693 **Ilmenau** Weimarer Str. 67
 85053 **Ingolstadt** Eriagstr. 11
 58644 **Iserlohn** Untergrüner Str. 37

J
 07743 **Jena** Unstrutweg 1

K
 47475 **Kamp-Lintfort** Oststr. 77
 97753 **Karlstadt** Julius-Echter-Str. 57
 34123 **Kassel** Gobietstr. 5
 34121 **Kassel** Kohlenstr. 65
 87600 **Kaufbeuren** Moosmangstr. 19
 65779 **Kelkheim** Siemensstr. 6
 65451 **Kelsterbach**
 Im Taubergrund 31–33
 87437 **Kempten** Bleicherstr. 36
 97318 **Kitzingen**
 Rudolf-Diesel-Str. 17
 83059 **Kolbermoor**
 Carl-Jordan-Str. 10
 50825 **Köln-Ehrenfeld**
 Widdersdorfer Str. 205
 51149 **Köln-Porz** Hansestr. 99
 86381 **Krumbach** Bahnhofstr. 92 a
 86381 **Krumbach** Ulmer Str. 7 a

L
 84030 **Landshut-Ergolding**
 Industriestr. 18 a
 97922 **Lauda-Königshofen**
 Deubacher Str. 10
 04179 **Leipzig** Saarländer Str. 1–3
 04316 **Leipzig** Paunsdorfer Str. 5
 04435 **Leipzig-Radefeld** Milanstr. 3
 06237 **Leuna** Kötzschener Weg 2–4
 51373 **Leverkusen** Robert-Blum-Str. 21

M
 55128 **Mainz** Haifa-Allee 2
 55130 **Mainz-Weisenau**
 Jakob-Anstatt-Str. 8
 68165 **Mannheim-Fahlach**
 Fahlachstr. 10–12
 68229 **Mannheim-Friedrichsfeld**
 Markircher Str. 25
 68229 **Mannheim**
 Lembacher Str. 16–18
 35043 **Marburg** Im Rudert 27
 98617 **Meiningen** Werrastr. 1 e
 87700 **Memmingen**
 Rudolf-Diesel-Str. 16 a
 40822 **Mettmann** Seibelstr. 26
 99974 **Mühlhausen**
 Friedrich-Naumann-Str. 75
 45475 **Mülheim a. d. Ruhr**
 Schultenhofstr. 42
 56218 **Mülheim-Kärlich**
 Industriestr. 18–20
 80807 **München** Ingolstädter Str. 12
 80939 **München/Euro-Industriepark**
 Maria-Probst-Str. 21–23
 81241 **München-Pasing**
 Landsberger Str. 428
 81541 **München-Giesing** Balanstr. 73

N
 86633 **Neuburg a. d. Donau**
 Nördliche Grünauer Str. 35
 92318 **Neumarkt i. d. Oberpfalz**
 Regensburger Str. 127
 91413 **Neustadt an der Aisch**
 Karl-Eibl-Str. 2
 91413 **Neustadt an der Aisch**
 Nürnberger Str. 43 a
 41464 **Neuss** Moselstr. 18
 56564 **Neuwied** Andernacher Str. 70
 86720 **Nördlingen** Würzburger Str. 7
 90451 **Nürnberg** Donaustr. 125
 90482 **Nürnberg** Ostendstr. 132

O
 63075 **Offenbach** Mühlheimer Str. 101

P
 94036 **Passau** Emil-Richter-Str. 1
 82377 **Penzberg** Grube 47
 36100 **Petersberg b. Fulda**
 Breitunger Str. 1
 08523 **Plauen** Morgenbergstr. 23
 07381 **Pößneck** Malmngelänge 13
 50259 **Pulheim** Siemensstr. 1–5

R
 45667 **Recklinghausen**
 Hubertusstr. 62
 45665 **Recklinghausen**
 Sieben Quellen 41
 93059 **Regensburg**
 Donaustauer Str. 172 a
 93083 **Regensburg-Obertraubling**
 Ernst-Frenzel-Str. 4

42853 **Remscheid**
 Elberfelder Str. 102
 07407 **Rudolstadt-Schwarza**
 Humboldtstr. 30

S
 66119 **Saarbrücken** Hartmanns Au 7
 53937 **Schleiden-Gemünd**
 Kölner Str. 77 c
 98574 **Schmalkalden**
 An der Asbacher Str. 16
 91126 **Schwabach** Hansastr. 5
 92421 **Schwandorf** Industriestr. 11
 92421 **Schwandorf** Max-Planck-Str. 1
 97424 **Schweinfurt** Carl-Zeiss-Str. 8
 96515 **Sonneberg**
 Käthe-Kollwitz-Str. 15
 94315 **Straubing** Schlesische Str. 124
 98529 **Suhl-Wichtshausen**
 Obere Aue 3

T
 83278 **Traunstein** Wasserburger Str. 63
 54292 **Trier** Metternichstr. 40

U
 59425 **Unna** Industriestr. 4

W
 92637 **Weiden** Dr.-Kilian-Str. 1 a
 82362 **Weilheim** Holzhofring 31
 99427 **Weimar** Budapester Str. 20 a
 35578 **Wetzlar** Garbenheimer Str. 20/6
 65203 **Wiesbaden**
 Hagenauer Str. 17–19
 65203 **Wiesbaden** Hagenauer Str. 40 a
 65205 **Wiesbaden-Nordenstadt**
 Ostring 6 a
 54516 **Wittlich** Friedrichstr. 43
 42285 **Wuppertal** Am Brögel 13
 97076 **Würzburg-Aumühle**
 Innere Aumühlstr. 20
 97084 **Würzburg-Heidingsfeld**
 Leitenackerweg 6

Z
 90513 **Zirndorf**
 Oberasbacher Str. 8–10
 08141 **Zwickau-Reinsdorf**
 August-Horch-Str. 22
 08058 **Zwickau** Alfred-Schön-Allee 1

Öffnungszeiten und Telefonnummern
 finden Sie im Internet: www.r-f.de



Richter+Frenzel GmbH + Co. KG
 Leitenackerweg 6
 97084 Würzburg-Heidingsfeld