

Solaranlage

Warmwasserbereitung und Heizen,
ökologisch und effizient



Optiline Solaranlage

Heizen mit der Kraft der Sonne



Vor dem Hintergrund endlicher fossiler Energieressourcen und immer strengerer gesetzlicher Anforderungen an Umweltschutz und CO₂-Einsparungen bekommt vor allem die Solarenergie bei Neubau- und Sanierungsprojekten einen immer höheren Stellenwert. Aus gutem Grund: Sie ist sauber, unendlich verfügbar und kosteneffizient nutzbar.

Gute Gründe für Solarwärme

Unabhängigkeit von

- politischen Entscheidungen
- Preissteigerungen
- fossilen Brennstoffen (keine Lagerung, keine Transportkosten)

Zuverlässigkeit

- Technisch ausgereift
- Langlebige, unkomplizierte Technik mit sehr geringem Wartungsaufwand
- Saubere Energie für mehr als 30 Jahre

Rentabilität

- Die beste Altersvorsorge ist die Reduktion der Betriebskosten
- Bei steigenden Energiekosten Amortisation in kürzester Zeit
- Fördergelder nutzen

Unerschöpflich

- Sonnenenergie reicht für die nächsten vier Milliarden Jahre
- Sichert uns morgen den Lebensstandard von heute
- Solarkollektoren sind zu 100% recyclingfähig

Mit der Bundesförderung für effiziente Gebäude (BEG) gibt es erstmals eine einheitliche Förderstruktur sowohl für Wohngebäude als auch für Nichtwohngebäude: Die BEG, die aus mehreren Teilprogrammen besteht, löst die historisch gewachsene Vielzahl der bisherigen Förderprogramme im Gebäudebereich ab – darunter das bekannte CO₂-Gebäude-sanierungsprogramm (KfW-Programme „Energieeffizient Bauen und Sanieren“). Damit wird auch die Förderung von Energieeffizienz und erneuerbaren Energien im Gebäudebereich erstmals unter einem Dach zusammengefasst.

Sanierung von Bestandsgebäuden, Einzelmaßnahmen Zuschussvariante: BAFA

Eine Förderung über das Bundesamt für Ausfuhr und Wirtschaftskontrolle (BAFA) zu beantragen, ist einfach. Sie müssen jedoch den Förderantrag stellen, bevor Sie einen Vertrag mit einem Fachbetrieb abschließen, also auch vor Baubeginn. Das geht online über ein Portal auf der Website des BAFA.

Haben Sie eine elektronische Bestätigung über den Eingang Ihres Antrags erhalten, können Sie einen Installateur mit dem Einbau der Heizungsanlage beauftragen. Zur Beantragung der Förderung sollte Ihnen aber schon ein Kostenvoranschlag vorliegen, damit Sie die Investitionshöhe angeben können.

Ist der Förderantrag gestellt, können die Arbeiten beginnen. Wenn Sie die Entscheidung des BAFA abwarten, wissen Sie später, ob Sie die Förderung wirklich bekommen, und haben dadurch finanzielle Sicherheit. Wird der Antrag bewilligt, erhalten Sie einen Zuwendungsbescheid. Danach haben Sie 24 Monate Zeit, Ihr Vorhaben umzusetzen. Diese 24 Monate nennt das BAFA Bewilligungszeitraum.

Die Antragstellung ohne Einbindung eines Energieeffizienz-Experten (EEE) ist nur für Anlagen zur Wärmeherzeugung (Heizungstechnik) und Heizungsoptimierung möglich. Bei einer Antragstellung für Einzelmaßnahmen an der Gebäudehülle und Anlagentechnik (außer Heizung) muss ein EEE eingebunden sein.

- Fördersatz 30 %

Sanierung von Bestandsgebäuden, Einzelmaßnahmen Kreditvariante: KfW Programm Nr. 262

Wenn Sie ein Wohngebäude mit einzelnen energetischen Maßnahmen sanieren, fördert Sie die KfW mit einem Kredit mit Tilgungszuschuss im Rahmen der „Bundesförderung für effiziente Gebäude – Einzelmaßnahmen (BEG EM)“.

Einzelne Maßnahmen bei der Heizungstechnik fördert die KfW durch einen Kredit mit Tilgungszuschuss.

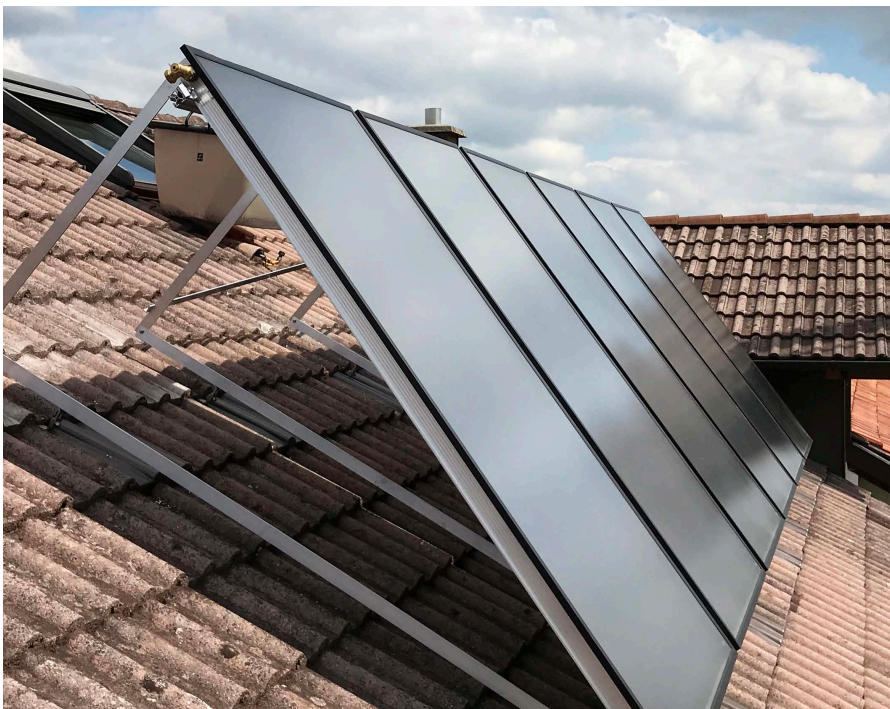
- Tilgungszuschuss ohne Austausch einer Ölheizung 30 %
- Tilgungszuschuss bei Austausch einer Ölheizung 30 %

Weitere Fördermöglichkeiten bestehen im Rahmen der Bundesförderung für effiziente Gebäude (BEG) (Neubau und Sanierung zu Effizienzhäusern) über die KfW.



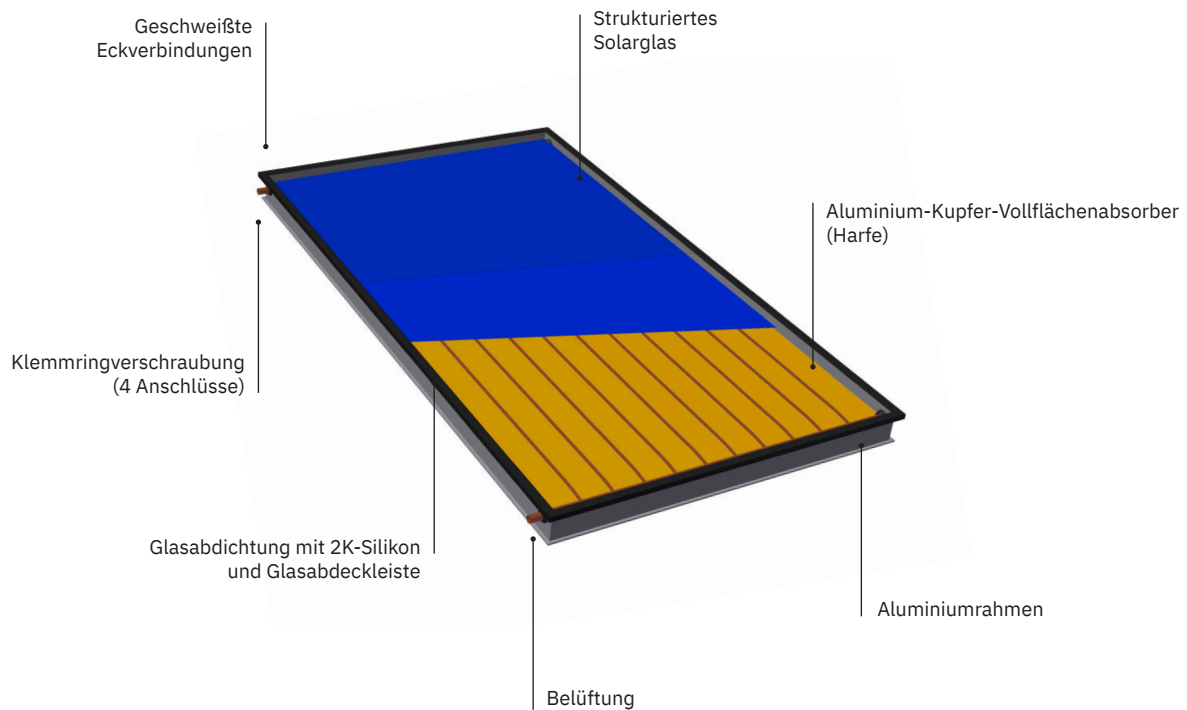
**BAFA-Link
zum Förderantrag**

Optiline Solaranlage: Aluminiumrahmenkollektor sunWin 24M



Qualität
mit über
40 Jahren
Erfahrung





Technische Daten

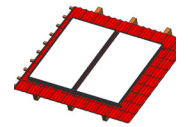
- **Abmessungen:** 2.064 x 1.154 x 68 mm
- **Bruttofläche:** 2,38 m²
- **Lichteintrittsfläche (Apertur):** 2,22 m²
- **Absorberfläche:** 2,20 m²
- **Gewicht ohne Wärmeträgerflüssigkeit:** 32 kg
- **Füllvolumen:** 1,57 l
- **Max. Aufstellwinkel:** 90 °
- **Min. Aufstellwinkel:** 20 °
- **Max. Betriebsdruck:** 10 bar
- **Prüfdruck:** 15 bar
- **Montage:** vertikal, horizontal, Aufdach, Indach, Freiaufstellung
- **Art.-Nr.:** 70 833 00 001 000

Aufbau

Glas	hagelsicheres Solarglas (HW 3) strukturiert 3,2 mm, Transmission: 91 %
Rahmen	Aluminiumprofil geschweißt, Oberfläche „natur“, Deckleiste schwarz eloxiert
Absorber	Aluminium-Vollflächenabsorber (Harfe) mit hochselektiver Beschichtung; lasergeschweißt; Absorption: 95 %, Emission: 5 %, externer Temperaturfühler
Rückwanddämmung	Steinwolle 30 mm
Glasabdichtung	2K-Silikon
Rückwand	Aluminiumblech 0,4 mm
Anschlüsse	Klemmringverschraubung 22 mm, 4 seitliche Anschlüsse (bei vertikaler Aufstellung), Vor-/Rücklauf frei wählbar, für Drain-Back-Systeme geeignet

Leistungsdaten (lt. EN ISO 9806)

- **Prüfbericht-Nummer:** TÜV Rheinland, 21248537.001
- **Konversionsfaktor η_0 :** 0,765
- **Linearer Wärmeverlustkoeffizient a_1 :** 3,549 W/m²K
- **Quadratischer Wärmeverlustkoeffizient a_2 :** 0,018 W/m²K²
- **Winkelkorrekturfaktor:** 0,94
- **Wirkungsgrad $\eta_{0,05}$:** 0,57



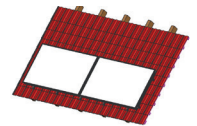
Senkrecht für Ziegeldach

Artikelnummer	Beschreibung	2er-Paket	3er-Paket	4er-Paket	5er-Paket	6er-Paket
70 833 00 001 000	Optiline Kollektor sunWin 24M	2	3	4	5	6
70 833 00 239 654	Schiene Aufdach senkrecht, Grundset 2 Kollektoren	1		1		1
70 833 00 239 655	Schiene Aufdach senkrecht, Grundset 3 Kollektoren		1		1	
70 833 00 239 656	Schiene Aufdach senkrecht, Erweiterung 2 Kollektoren			1	1	2
70 833 00 239 665	Dachhakenset Edelstahl verstellbar	3	4	5	7	8
70 833 00 239 649	Hydraulik-Grundset 2 Kollektoren senkrecht	1		1		1
70 833 00 239 650	Hydraulik-Grundset 3 Kollektoren senkrecht		1		1	
70 833 00 239 651	Hydraulik-Erweiterungs-Set 2 Kollektoren senkrecht			1	1	2
70 833 00 230 581	Anschluss-Set mit Fühlertauchhülse 22 mm	1	1	1	1	1
70 391 03 300 200	Solarstation DN 25 mit Pumpe	1	1	1	1	1
70 833 00 007 823	Wärmeträgerflüssigkeit 25-l-Kanister	1	2	2	2	2
70 393 00 018 000	Optiline Solarausdehnungsgefäß 18 l	1				
70 393 00 025 000	Optiline Solarausdehnungsgefäß 25 l		1			
70 393 00 035 000	Optiline Solarausdehnungsgefäß 35 l			1		
70 393 00 050 000	Optiline Solarausdehnungsgefäß 50 l				1	
70 393 00 080 000	Optiline Solarausdehnungsgefäß 80 l					1
70 833 00 007 405	Solar-Ausdehnungs-Set ¾"	1	1	1	1	
70 088 10 300 300	Kappenventil 1"					1
Solarthermieanlage zur Trinkwarmwasserbereitung						
70 055 06 030 020	Optiline Premium Solarspeicher RHS-PU 300 l PU-Hartschaumisolierung 9006 silber	1				
70 055 06 040 020	Optiline Premium Solarspeicher RHS-PU 400 l PU-Hartschaumisolierung 9006 silber		1			
70 055 06 050 020	Optiline Premium Solarspeicher RHS-PU 500 l PU-Hartschaumisolierung 9006 silber			1		
Solarthermieanlage zur Warmwasserbereitung und Heizungsunterstützung (Variante Kombispeicher)						
70 055 15 800 010	Optiline Premium Kombispeicher 800 l				1	
70 055 15 800 020	Optiline Premium Kombispeicher 1.000 l					1
Solarthermieanlage zur Warmwasserbereitung und Heizungsunterstützung (Schichtpufferspeicher mit Frischwasserstation)						
70 055 36 080 016	Optiline Premium Schichtpufferspeicher mit 2 GWT 800 l mit Polyline S 100 silber				1	
70 055 36 100 016	Optiline Premium Schichtpufferspeicher mit 2 GWTD790 1.000 l mit Polyline S 100 silber					1
70 391 24 000 000	Optiline Frischwasserstation 1–25 l mit kupfergelötetem Wärmeübertrager				1	1
70 391 25 000 000	Optiline Frischwasserstation 1–25 l mit vollversiegeltem Wärmeübertrager				*	*
Optional						
70 366 01 381 152	Optiline Zirkulations-Set Regumaq X25/45 ohne Pumpe				**	**
70 366 01 381 150	Optiline Zirkulations-Set Regumaq X25/45 mit Pumpe				***	***

* Alternativ zur Frischwasserstation mit kupfergelötetem Wärmeübertrager. Wasserqualität bitte beachten.

** Optional.

*** Alternativ zum OVENTROP-Zirkulations-Set Regumaq X25/45 ohne Pumpe.



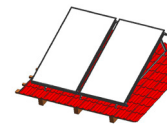
Waagrecht für Ziegeldach

Artikelnummer	Beschreibung	2er-Paket	3er-Paket	4er-Paket	5er-Paket	6er-Paket
70 833 00 001 000	Optiline Kollektor sunWin 24M	2	3	4	5	6
70 833 00 239 658	Schiene Aufdach waagrecht, Grundset 2 Kollektoren	1		1		1
70 833 00 239 659	Schiene Aufdach waagrecht, Grundset 3 Kollektoren		1		1	
70 833 00 239 660	Schiene Aufdach waagrecht, Erweiterung 2 Kollektoren			1	1	2
70 833 00 239 665	Dachhakenset Edelstahl verstellbar	4	6	8	10	12
70 833 00 239 645	Hydraulik-Grundset 2 Kollektoren waagrecht	1		1		1
70 833 00 239 646	Hydraulik-Grundset 3 Kollektoren waagrecht		1		1	
70 833 00 239 647	Hydraulik-Erweiterungs-Set 2 Kollektoren waagrecht			1	1	2
70 833 00 230 581	Anschluss-Set mit Fühlertauchhülse 22 mm	1	1	1	1	1
70 391 03 300 200	Solarstation DN 25 mit Pumpe	1	1	1	1	1
70 833 00 007 823	Wärmeträgerflüssigkeit 25-l-Kanister	1	2	2	2	2
70 393 00 018 000	Optiline Solarausdehnungsgefäß 18 l	1				
70 393 00 025 000	Optiline Solarausdehnungsgefäß 25 l		1			
70 393 00 035 000	Optiline Solarausdehnungsgefäß 35 l			1		
70 393 00 050 000	Optiline Solarausdehnungsgefäß 50 l				1	
70 393 00 080 000	Optiline Solarausdehnungsgefäß 80 l					1
70 833 00 007 405	Solar-Ausdehnungs-Set ¾"	1	1	1	1	
70 088 10 300 300	Kappenventil 1"					1
Solarthermieanlage zur Trinkwarmwasserbereitung						
70 055 06 030 020	Optiline Premium Solarspeicher RHS-PU 300 l PU-Hartschaumisolierung 9006 silber	1				
70 055 06 040 020	Optiline Premium Solarspeicher RHS-PU 400 l PU-Hartschaumisolierung 9006 silber		1			
70 055 06 050 020	Optiline Premium Solarspeicher RHS-PU 500 l PU-Hartschaumisolierung 9006 silber			1		
Solarthermieanlage zur Warmwasserbereitung und Heizungsunterstützung (Variante Kombispeicher)						
70 055 15 800 010	Optiline Premium Kombispeicher 800 l, 8 m² TW				1	
70 055 15 800 020	Optiline Premium Kombispeicher 1.000 l, 8 m² TW					1
Solarthermieanlage zur Warmwasserbereitung und Heizungsunterstützung (Schichtpufferspeicher mit Frischwasserstation)						
70 055 36 080 016	Optiline Premium Schichtpufferspeicher mit 2 GWT 800 l mit Polyline S 100 silber				1	
70 055 36 100 016	Optiline Premium Schichtpufferspeicher mit 2GWTD790 1.000 l mit Polyline S 100 silber					1
70 391 24 000 000	Optiline Frischwasserstation 1–25 l mit kupfergelötetem Wärmeübertrager				1	1
70 391 25 000 000	Optiline Frischwasserstation 1–25 l mit vollversiegeltem Wärmeübertrager				*	*
Optional						
70 366 01 381 152	Optiline Zirkulations-Set Regumaq X25/45 ohne Pumpe				**	**
70 366 01 381 150	Optiline Zirkulations-Set Regumaq X25/45 mit Pumpe				***	***

* Alternativ zur Frischwasserstation mit kupfergelötetem Wärmeübertrager. Wasserqualität bitte beachten.

** Optional.

*** Alternativ zum OVENTROP-Zirkulations-Set Regumaq X25/45 ohne Pumpe.



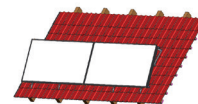
Senkrecht für Ziegeldach

Artikelnummer	Beschreibung	2er-Paket	3er-Paket	4er-Paket	5er-Paket	6er-Paket
70 833 00 001 000	Optiline Kollektor sunWin 24M	2	3	4	5	6
70 833 00 239 675	Aufständerungs-Set 25 bis 45 Grad (2 Stk.)		2	1		2
70 833 00 239 676	Aufständerungs-Set 25 bis 45 Grad (3 Stk.)	1		1	2	1
70 833 00 239 654	Schiene Aufdach senkrecht, Grundset 2 Kollektoren	1		1		1
70 833 00 239 655	Schiene Aufdach senkrecht, Grundset 3 Kollektoren		1		1	
70 833 00 239 656	Schiene Aufdach senkrecht, Erweiterung 2 Kollektoren			1	1	2
70 833 00 239 665	Dachhakenset Edelstahl verstellbar	3	4	5	7	8
70 833 00 239 649	Hydraulik-Grundset 2 Kollektoren senkrecht	1		1		1
70 833 00 239 650	Hydraulik-Grundset 3 Kollektoren senkrecht		1		1	
70 833 00 239 651	Hydraulik-Erweiterungs-Set 2 Kollektoren senkrecht			1	1	2
70 833 00 230 581	Anschluss-Set mit Fühlertauchhülse 22 mm	1	1	1	1	1
70 391 03 300 200	Solarstation DN 25 mit Pumpe	1	1	1	1	1
70 833 00 007 823	Wärmeträgerflüssigkeit 25 -l-Kanister	1	2	2	2	2
70 393 00 018 000	Optiline Solarausdehnungsgefäß 18 l	1				
70 393 00 025 000	Optiline Solarausdehnungsgefäß 25 l		1			
70 393 00 035 000	Optiline Solarausdehnungsgefäß 35 l			1		
70 393 00 050 000	Optiline Solarausdehnungsgefäß 50 l				1	
70 393 00 080 000	Optiline Solarausdehnungsgefäß 80 l					1
70 833 00 007 405	Solar-Ausdehnungs-Set ¾"	1	1	1	1	
70 088 10 300 300	Kappenventil 1"					1
Solarthermieanlage zur Trinkwarmwasserbereitung						
70 055 06 030 020	Optiline Premium Solarspeicher RHS-PU 300 l PU-Hartschaumisolierung 9006 silber	1				
70 055 06 040 020	Optiline Premium Solarspeicher RHS-PU 400 l PU-Hartschaumisolierung 9006 silber		1			
70 055 06 050 020	Optiline Premium Solarspeicher RHS-PU 500 l PU-Hartschaumisolierung 9006 silber			1		
Solarthermieanlage zur Warmwasserbereitung und Heizungsunterstützung (Variante Kombispeicher)						
70 055 15 800 010	Optiline Premium Kombispeicher 800 l, 8 m ² TW				1	
70 055 15 800 020	Optiline Premium Kombispeicher 1.000 l, 8 m ² TW					1
Solarthermieanlage zur Warmwasserbereitung und Heizungsunterstützung (Schichtpufferspeicher mit Frischwasserstation)						
70 055 36 080 016	Optiline Premium Schichtpufferspeicher mit 2 GWT 800 l mit Polyline S 100 silber				1	
70 055 36 100 016	Optiline Premium Schichtpufferspeicher mit 2GWTD790 1.000 l mit Polyline S 100 silber					1
70 391 24 000 000	Optiline Frischwasserstation 1–25 l mit kupfergelötetem Wärmeübertrager				1	1
70 391 25 000 000	Optiline Frischwasserstation 1–25 l mit vollversiegeltem Wärmeübertrager				*	*
Optional						
70 366 01 381 152	Optiline Zirkulations-Set Regumaq X25/45 ohne Pumpe				**	**
70 366 01 381 150	Optiline Zirkulations-Set Regumaq X25/45 mit Pumpe				***	***

* Alternativ zur Frischwasserstation mit kupfergelötetem Wärmeübertrager. Wasserqualität bitte beachten.

** Optional.

*** Alternativ zum OVENTROP-Zirkulations-Set Regumaq X25/45 ohne Pumpe.



Waagrecht für Ziegeldach

Artikelnummer	Beschreibung	2er-Paket	3er-Paket	4er-Paket	5er-Paket	6er-Paket
70 833 00 001 000	Optiline Kollektor sunWin 24M	2	3	4	5	6
70 833 00 239 677	Aufständerungs-Set 25 bis 45 Grad (2 Stk.)		2	1		2
70 833 00 239 678	Aufständerungs-Set 25 bis 45 Grad (3 Stk.)	1		1	2	1
70 833 00 239 658	Schiene Aufdach waagrecht, Grundset 2 Kollektoren	1		1		1
70 833 00 239 659	Schiene Aufdach waagrecht, Grundset 3 Kollektoren		1		1	
70 833 00 239 660	Schiene Aufdach waagrecht, Erweiterung 2 Kollektoren			1	1	2
70 833 00 239 665	Dachhakenset Edelstahl verstellbar	4	6	8	10	12
70 833 00 239 645	Hydraulik-Grundset 2 Kollektoren waagrecht	1		1		1
70 833 00 239 646	Hydraulik-Grundset 3 Kollektoren waagrecht		1		1	
70 833 00 239 647	Hydraulik-Erweiterungs-Set 2 Kollektoren waagrecht			1	1	2
70 833 00 230 581	Anschluss-Set mit Fühlertauchhülse 22 mm	1	1	1	1	1
70 391 03 300 200	Solarstation DN 25 mit Pumpe	1	1	1	1	1
70 833 00 007 823	Wärmeträgerflüssigkeit 25-l-Kanister	1	2	2	2	2
70 393 00 018 000	Optiline Solarausdehnungsgefäß 18 l	1				
70 393 00 025 000	Optiline Solarausdehnungsgefäß 25 l		1			
70 393 00 035 000	Optiline Solarausdehnungsgefäß 35 l			1		
70 393 00 050 000	Optiline Solarausdehnungsgefäß 50 l				1	
70 393 00 080 000	Optiline Solarausdehnungsgefäß 80 l					1
70 833 00 007 405	Solar-Ausdehnungs-Set ¾"	1	1	1	1	
70 088 10 300 300	Kappenventil 1"					1
Solarthermieanlage zur Trinkwarmwasserbereitung						
70 055 06 030 020	Optiline Premium Solarspeicher RHS-PU 300 l PU-Hartschaumisolierung 9006 silber	1				
70 055 06 040 020	Optiline Premium Solarspeicher RHS-PU 400 l PU-Hartschaumisolierung 9006 silber		1			
70 055 06 050 020	Optiline Premium Solarspeicher RHS-PU 500 l PU-Hartschaumisolierung 9006 silber			1		
Solarthermieanlage zur Warmwasserbereitung und Heizungsunterstützung (Variante Kombispeicher)						
70 055 15 800 010	Optiline Premium Kombispeicher 800 l, 8 m² TW				1	
70 055 15 800 020	Optiline Premium Kombispeicher 1.000 l, 8 m² TW					1
Solarthermieanlage zur Warmwasserbereitung und Heizungsunterstützung (Schichtpufferspeicher mit Frischwasserstation)						
70 055 36 080 016	Optiline Premium Schichtpufferspeicher mit 2 GWT 800 l mit Polyline S 100 silber				1	
70 055 36 100 016	Optiline Premium Schichtpufferspeicher mit 2GWTD790 1.000 l mit Polyline S 100 silber					1
70 391 24 000 000	Optiline Frischwasserstation 1–25 l mit kupfergelötetem Wärmeübertrager				1	1
70 391 25 000 000	Optiline Frischwasserstation 1–25 l mit vollversiegeltem Wärmeübertrager				*	*
Optional						
70 366 01 381 152	Optiline Zirkulations-Set Regumaq X25/45 ohne Pumpe				**	**
70 366 01 381 150	Optiline Zirkulations-Set Regumaq X25/45 mit Pumpe				***	***

* Alternativ zur Frischwasserstation mit kupfergelötetem Wärmeübertrager. Wasserqualität bitte beachten.

** Optional.

*** Alternativ zum OVENTROP-Zirkulations-Set Regumaq X25/45 ohne Pumpe.

Optiline Solarspeicher RHS-PU mit PU-Hartschaumisolierung 50 mm

Produktvorteile:

- PU-Hartschaumisolierung 50 mm
- Inklusive Fühlerrohr
- Skymantel angelegt

Beschreibung:

- Standspeicher aus Stahl S235JR+N mit 2 großflächigen Glattrohrwärmetauschern
- Druckfestigkeit 10 bar
- Innen Emaillierung nach DIN 4753 Teil 3, außen grundiert
- Magnesiumschanode 1¼" zur Vervollständigung des kathodischen Korrosionsschutzes
- Inklusive Fühlerrohr
- Serienmäßige 1½" Muffe für Nachrüstung einer E-Heizung
- Revisionsöffnung 180 x 110 x LK 150
- Alle Außengewinde flachdichtend
- PS-Hartschaumisolierung 50 mm mit Mantel aus kaschiertem, farbigem Kunststoff
- Thermometer im Lieferumfang (Beipack)
- Verstellfüße siehe Zubehörliste
- Brandschutzklasse B2

RHS-PU 200

Art.-Nr. 70 055 06 020 020

RHS-PU 300

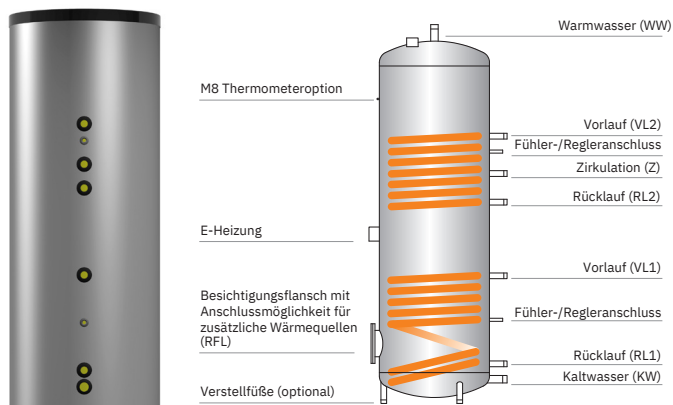
Art.-Nr. 70 055 06 030 020

RHS-PU 400

Art.-Nr. 70 055 06 040 020

RHS-PU 500

Art.-Nr. 70 055 06 050 020



Speicher-Typ RHS-PU		200	300	400	500
Inhalt	[Liter]	200	300	400	500
Energieeffizienzklasse		C	C	C	C
Warmhalteverlust (mit Isolierung)	[Watt]	84	90	95	99
Durchmesser ohne Isolierung	[mm]	500*	500*	600*	650*
Durchmesser mit Isolierung	[mm]	600	600	700	750
Isolierung	[mm]	50*	50*	50*	50*
Höhe mit Isolierung	[mm]	1.232	1.697	1.660	1.783
Kippmaß	[mm]	1.370	1.800	1.800	1.970
Heizfläche oben/unten	[m²]	0,6/0,8	0,8/1,2	1,0/1,5	1,2/1,8
Wasserinhalt WT oben/unten	[Liter]	3,8/5,0	5,0/7,5	6,3/9,4	7,5/11,3
Volumenstrom WT oben/unten	[m³/h]	0,7/1,2	1,0/1,6	1,2/2,0	1,4/2,4
Druckverlust WT oben/unten	[mbar]	30/70	35/90	45/120	55/250
NL-Zahl** oben/unten nach DIN 4708		1,23/3,6	1,8/8	2,1/11	2,5/14
Dauerleistung oben/unten nach DIN 4708 (10°/80°/45°)	[l/h]/(kW)	410 (16,7)/710 (28,9)	605 (24,6)/970 (39,5)	720 (29,3)/1.180 (48,0)	830 (33,8)/1.400 (57,0)
Max. T/max. P – TW	[°C/bar]	für alle Speicher: 5/10			
Max. T/max. P – GWT-HZG***	[°C/bar]	für alle Speicher: 160/25			
Kaltwasser/Warmwasser AG (KW/WW)	[Zoll]	für alle Speicher: G 1			
Zirkulation AG (Z)	[Zoll]	für alle Speicher: G ¾			
Wärmetauscher alle AG (VL/RL)	[Zoll]	für alle Speicher: G ¾			
E-Heizung IG (E-HZG)	[Zoll]	für alle Speicher: G 1½			
Rev.-Flansch-Nennweite (RFL)		für alle Speicher: DN 110			
Fühler-/Regleranschlüsse (F1, F2)		für alle Speicher: Fühlerhülse, Innendurchmesser = 9 mm			
Thermometeranschluss		für alle Speicher: M8 Thermometeroption			

Maßangaben

KW	[mm]	110	110	127	128
RL 1	[mm]	180	180	205	205
VL 1	[mm]	630	580	635	685
RL 2	[mm]	780	945	965	1.020
Z	[mm]	880	1.045	1.065	1.125
VL 2	[mm]	990	1.215	1.261	1.325
WW		für alle Speicher: oben			
E-HZG	[mm]	705	770	770	920
Gewicht	[kg]	85	114	166	215

* Isolierung nicht abnehmbar.

** Um die angegebene NL-Zahl zu erreichen, muss die Kesselleistung größer sein als die angegebene Dauerleistung.

*** Betriebsmedium Wärmetauscher ausschließlich Wasser im flüssigen Zustand.

Optiline Premium Kombispeicher WKS mit abnehmbarer Isolierung

Produktvorteile:

- Edelstahlwellrohrsystem mit 8 m² Heizfläche
- Abnehmbare Vliesisolierung
- Isolierung mit Hakenverschlussleiste
- Speicherisolierung mit Boden- und Deckeldämmung
- Fühlerklemmleiste
- Neu: mit seitlichem Trinkwasseranschluss!

Beschreibung:

- Kombispeicher aus Stahl S235JR+N
- Druckfestigkeit 3 bar
- Innen roh, außen grundiert Temperaturfühler variabel positionierbar durch Fühlerklemmleiste
- Mit zwei Solar-Wärmetauschern
- Mit E-Heizungsoption (Rp 1½")
- Mit integriertem 8 m² Edelstahlwellrohrsystem zur Trinkwassererwärmung
- 100 mm Polyline-Vliesisolierung inkl. Boden- und Deckeldämmung
- Brandschutzklasse B2

WKS-2G 800 l

Art.-Nr. 70 055 15 8 00 010

WKS-2G 1.000 l

Art.-Nr. 70 055 15 800 020



Speicher-Typ WKS-2G		800	1000
Inhalt	[Liter]	800	1.000
Energieeffizienzklasse		C	C
Warmhalteverlust (mit Isolierung)	[Watt]	134	145
Durchmesser ohne Isolierung	[mm]	790	790
Durchmesser mit Isolierung	[mm]	990	990
Isolierung Vlies Deckel/Mantel	[mm]	für alle Speicher: 100/100	
Höhe mit Isolierung	[mm]	1.797	2.225
Kippmaß	[mm]	1.820	2.200
Heizfläche oben/unten	[m²]	1,4/2,5	2,0/3,2
Heizfläche TW-Wellrohr WKS	[m²]	für alle Speicher: 8	
Wasserinhalt GWT oben/unten	[Liter]	8,8/15,7	12,5/20,1
Wasserinhalt TW-Wellrohr	[Liter]	für alle Speicher: 43	
NL-Zahl* nach DIN 4708		2,5	3,2
10-min Spitzenzapfmenge – Bereitschaftsteil-Temp.** 52 °C	[Liter]	160	167
10-min Spitzenzapfmenge – Bereitschaftsteil-Temp.** 65 °C	[Liter]	220	258
10-min Spitzenzapfmenge – Speicher-Temp.*** 65 °C	[Liter]	340	389
theoretische Dauerleistung 8 m²		für alle Speicher: 3.100 l/h Heizleistung 126 kW	
max. T/ max. P – WT-HZG	[°C/bar]	für alle Speicher: 110/25	
max. T/ max. P – Pufferspeicher	[°C/bar]	für alle Speicher: 95/3	
max. D p Speicher/TW-Wellrohr	[bar]	für alle Speicher: 6	
Kalt-/Warmwasser AG (KW/WW)		für alle Speicher: Edelstahlrohr Ø 28 x 1,5 für Pressfitting	
Wärmetauscher alle AG (VL/RL)	[Zoll]	für alle Speicher: G 1	
Be-/Entladeanschlüsse IG (A1-A4)	[Zoll]	für alle Speicher: Rp 1½	
E-Heizung IG (E-HZG)	[Zoll]	für alle Speicher: Rp 1½	
max. Tauchtiefe E-Heizung		620	620
Fühler-/Regleranschlüsse		für alle Speicher: Fühlerklemmleiste	

Maßangaben

A1	[mm]	246	246
RL 1	[mm]	246	246
A2	[mm]	646	786
VL 1	[mm]	816	946
RL 2	[mm]	1.126	1.376
A3	[mm]	1.046	1.326
A4	[mm]	1.466	1.866
VL 2	[mm]	1.416	1.806
E-HZG	[mm]	896	1.101
seitlicher Trinkwasseranschluss kalt/warm	[mm]	223/1.466	223/1.866
Gewicht WKS-2G ****	[kg]	232	263

* Um die angegebene NL-Zahl zu erreichen muss die Kesselleistung größer sein als die angegebene Dauerleistung.

** Bereitschaftsteil bis A3; Dauerleistung (l/h) = 10 min. Spitzenzapfmenge x 6 bei Kesselleistung > Dauerleistung.

*** Speicher durchgeladen zwischen Anschluss A1 und A4; Dauerleistung (l/h) = 10 min. Spitzenzapfmenge x 6 bei Kesselleistung > Dauerleistung.

**** Gewicht (kg) = Einbringgewicht Hinweis: Beim Trinkwasseranschluss sind die zutreffenden DIN- und DVGW-Vorschriften zu beachten.

Optiline Premium Pufferspeicher SPSX-2G mit zwei Glattrohrwärmetauschern, Schichtleitkanal und abnehmbarer Isolierung

Produktvorteile:

- Abnehmbare Polyline-Vliesisolierung 100 mm
- Isolierung mit Hakenverschlussleiste
- Speicherisolierung mit Boden- und Deckeldämmung
- Fühlerklemmleiste
- Inklusive Schichtleitkanäle
- Inklusive Glattrohrwärmetauscher

Beschreibung:

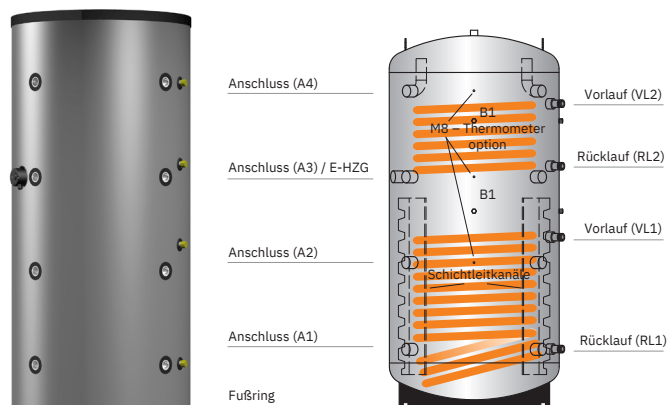
- Standspeicher aus Stahl S235JR+N mit zwei Glattrohrwärmetauschern oben/unten
- Innen roh, außen grundiert
- Druckfestigkeit 3 bar
- Temperaturfühler variabel positionierbar durch Fühlerklemmleiste
- E-Heizungsmuffe 1½" serienmäßig
- Schichtleitkanäle zur optimierten Einschichtung der Rücklaufvolumenströme aus den Heizkreisen
- SPSX 800 und SPSX 1000 (Ø 790 und 850 mm) sind serienmäßig vorgerüstet mit Befestigungspunkten B1/B2
- Polyline-Vliesisolierung 100 mm inkl. Boden- und Deckeldämmung
- Brandschutzklasse B2
- Alle Außengewinde flachdichtend
- PU-Hartschaumisolierung 50 mm mit Mantel aus kaschiertem, farbigem Kunststoff
- Thermometer im Lieferumfang (Beipack)
- Verstellfüße siehe Zubehörliste
- Brandschutzklasse B2

SPSX-2G 800

Art.-Nr. 70 055 36 080 016

SPSX-2G 1000

Art.-Nr. 70 055 36 100 016



Speicher-Typ SPSX-2G**800****1000
(Ø = 790)**

Inhalt	[Liter]	800	1.000
Energieeffizienzklasse		C	C
Warmhalteverlust (mit Isolierung)	[Watt]	134	145
Durchmesser ohne Isolierung	[mm]	790	790
Durchmesser mit Isolierung	[mm]	990	990
Isolierung	[mm]	100	100
Höhe mit Isolierung	[mm]	1.802	2.202
Kippmaß	[mm]	1.780	2.180
Heizfläche oben/unten	[m²]	1,4/2,5	2,0/3,2
Wasserinhalt WT oben/unten	[Liter]	8,8/15,7	12,6/20,1
Max. T/max. P – Speicher	[°C/bar]	für alle Speicher: 95/3	
Max. T/max. P – GWT-HZG	[°C/bar]	für alle Speicher: 110/25	
Wärmetauscher (VL/RL)	[Zoll]	für alle Speicher: G 1 A	
Be-/Entladeanschlüsse (A1 bis A4)	[Zoll]	für alle Speicher: Rp 1½	
E-Heizung Höhe A3	[Zoll]	für alle Speicher: Rp 1½	
Fühler-/Regleranschlüsse		für alle Speicher: Fühlerklemmleiste	
Thermometeranschluss		für alle Speicher: M8 Thermometeroption	
Entlüftung	[Zoll]	für alle Speicher: Rp 1¼	

Maßangaben

A1, RL1	[mm]	246	263
A2	[mm]	646	718
VL1	[mm]	816	833
A3, E-HZG	[mm]	1.046	1.326
RL2	[mm]	1.096	1.376
VL2	[mm]	1.386	1.806
A4	[mm]	1.446	1.866
Gewicht*	[kg]	173	216

* Gewicht (kg) = Einbringgewicht.

Optiline Station zur Trinkwassererwärmung mit integrierter Reglerbox

Zur Temperatureinstellung. Elektronisch geregelte Armaturenbaugruppe mit Wärmeübertrager zur hygienischen Trinkwassererwärmung im Durchflussverfahren. Das Trinkwasser wird in dem Moment erwärmt, wenn es benötigt wird: „Just in time“. Zum Anschluss an den Pufferspeicher.

Abhängig von der Temperatur und dem Volumenstrom auf der Trinkwasserseite wird die Umwälzpumpe auf der Heizungsseite drehzahl geregelt. Die elektronische Regelung besteht aus einer Reglerbox innerhalb der Station mit frei zugänglichem Bedien- und Anzeigebereich. Der Plattenwärmeübertrager erfüllt die Anforderungen der Europäischen Druckbehälterrichtlinie (PED). Aufgrund der turbulenten Strömungsführung wird ein guter Selbstreinigungseffekt erzielt und so eine Verschmutzung verhindert.

Der Plattenwärmeübertrager kann durch die im Primär- und Sekundärkreis integrierten KFE-Hähne gespült werden. Der Trinkwasserkreis wird durch ein 10-bar-Sicherheitsventil geschützt. Die Armaturen des Wärmeübertragersystems besitzen flachdichtende Anschlüsse, sind auf einer Trägerplatte fertig montiert und auf Dichtheit geprüft. Der Regler ist mit den internen elektrischen Komponenten fertig verkabelt und für eine schnelle und einfache Inbetriebnahme konzipiert.

Bestehend aus:

- Wärmeübertragerplattenzahl: 46
- Schüttleistung: 1–25 l/min., abhängig von eingestellter Trinkwassertemperatur und vorhandener Pufferwassertemperatur
- Anschlüsse: G 1 flachdichtend für Anschluss an den Puffer- und Trinkwasserkreis, interne Verschraubung alle G ¾ und G 1 flachdichtend

Trinkwasserkreis:

- 2 Absperrkugelhähne
- Volumenstromsensor
- Sicherheitsventil 10 bar
- 2 elektronische Widerstandsthermometer
- 2 KFE-Hähne

Pufferkreis:

- 2 Absperrkugelhähne
- Elektronisches Widerstandsthermometer
- 2 KFE-Hähne
- Sperrventil
- Umwälzpumpe Wilo PARA 15-130/8-75/LIN-9



Reglerfunktion:

- Regelung der Trinkwarmwassertemperatur
- Regelung der Zirkulation (thermisch oder Dauerbetrieb)
- Pumpenblockierschutz
- Maße (Außenmaße Isolierung): Breite: 400 mm, Höhe: 625 mm, Tiefe: 240 mm

Mit kupfergelötetem Wärmeübertrager

Art.-Nr. 70 391 24 000 000

Mit vollversiegeltem Wärmeübertrager

Art.-Nr. 70 391 25 000 000

Trinkwasserzirkulations-Set für Regumaq X-25/45

Anschluss-Set zur Erweiterung der Regumaq X-25/X-45 Trinkwasserstation um eine Trinkwasserzirkulation. Inklusive Sperrventil, Absperrkugelhahn, Spül-/Entleerungshahn und Distanzstück

Ohne Pumpe

Art.-Nr. 70 366 01 381 152

Mit Pumpe

Art.-Nr. 70 366 01 381 150



Optiline Solarstation, DN 25

Komplette, fest vormontierte und dichtgeprüfte Einheit für den Solarkreislauf. Mit Anschluss für Klemmringverschraubung zum Solarvor- und -rücklauf, mit Anschlussmöglichkeit eines Ausdehnungsgefäßes an der Sicherheitsgruppe.

Bestehend aus:

- Hocheffizienzpumpe Wilo oder Grundfos
- Kugelhahn mit integriertem Sperrventil, Thermometer und Anschluss für Sicherheitsgruppe
- Kugelhahn mit integriertem Sperrventil und Thermometer
- Durchflussmesser mit Absperrung, Einstellung und seitlichem Füll- und Entleerungskugelhahn
- Sicherheitsventil 6 bar
- Abgang 3/4" zum Ausdehnungsgefäß
- Manometer 10 bar
- Füll- und Entleerungskugelhahn
- Wandmontagevorrichtung
- Isolierung
- Entlüfter
- Bei der Ausführung Hocheffizienzpumpe Wilo Yonos PARA 25/7 PWM oder Grundfos UP N 3 Solar 25-75 PWM ist ein spezieller Regler mit PWM-Signal erforderlich

Art.-Nr. 70 391 03 300 200



Optiline Solaranlage: Zubehör

Optiline Membran-Druckausdehnungsgefäß für Solaranlagen

Für geschlossene eigensichere Solaranlagen, Zulassung gem. EU-Druckgeräterichtlinie 97/23/EG. Ausführung für Wandbefestigung (bis 25 l) bzw. mit Fußkonstruktion. Systemanschluss mit Außengewinde, außen Kunststoffbeschichtet, Membrane nicht tauschbar.

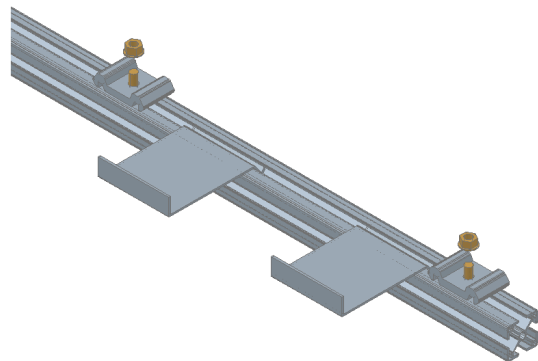
- **Max. Betriebstemperatur:** 120 °C,
- **Max. Betriebstemperatur Membrane:** 110 °C

Art.-Nr. 70 393 00 012 000	12 l
Art.-Nr. 70 393 00 018 000	18 l
Art.-Nr. 70 393 00 025 000	25 l
Art.-Nr. 70 393 00 035 000	35 l
Art.-Nr. 70 393 00 050 000	50 l
Art.-Nr. 70 393 00 080 000	80 l



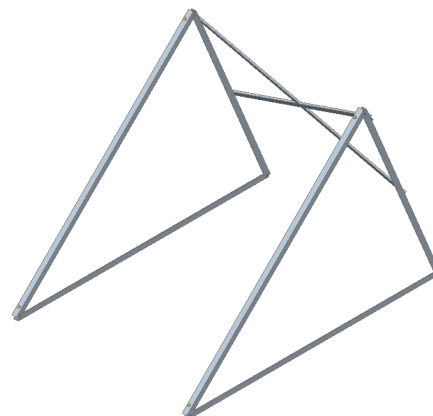
Schienen für Aufdachmontage

Art.-Nr. 70 833 00 239 654	senkrecht, Grundset 2 Koll.
Art.-Nr. 70 833 00 239 655	senkrecht, Grundset 3 Koll.
Art.-Nr. 70 833 00 239 656	senkrecht, Erweiterung 2 Koll.
Art.-Nr. 70 833 00 239 658	waagrecht, Grundset 2 Koll.
Art.-Nr. 70 833 00 239 659	waagrecht, Grundset 3 Koll.
Art.-Nr. 70 833 00 239 660	waagrecht, Erweiterung 2 Koll.



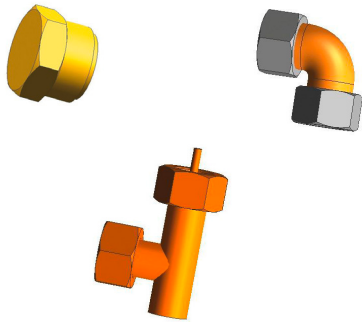
Aufständerungs-Sets

Art.-Nr. 70 833 00 239 675	25 bis 45 Grad (2 Stk.) senkrecht
Art.-Nr. 70 833 00 239 676	25 bis 45 Grad (3 Stk.) senkrecht
Art.-Nr. 70 833 00 239 677	25 bis 45 Grad (2 Stk.) waagrecht
Art.-Nr. 70 833 00 239 678	25 bis 45 Grad (3 Stk.) waagrecht



Hydraulik, Grund- und Erweiterungs-Set

Art.-Nr. 70 833 00 239 645	Grundset 2 Koll. waagrecht
Art.-Nr. 70 833 00 239 646	Grundset 3 Koll. waagrecht
Art.-Nr. 70 833 00 239 647	Erweiterungsset 2 Koll. waagrecht
Art.-Nr. 70 833 00 239 649	Grundset 2 Koll. senkrecht
Art.-Nr. 70 833 00 239 650	Grundset 3 Koll. senkrecht
Art.-Nr. 70 833 00 239 651	Erweiterungsset 2 Koll. senkrecht



Kappenventil aus Messing, 1" x 1"

Mit Plombierovrrichtung für die Kontrolle, Wartung und Austausch von Membran-Ausdehnungsgefäßen.
Art.-Nr. 70 088 10 300 300



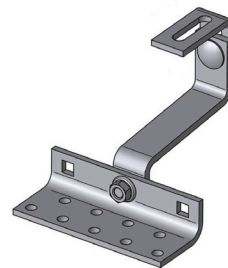
Flexible Edelstahlwellschläuche

Anschluss-Set Aufdach mit Fühlertauchhülse. Nur für Aufdachmontage!
2 isolierte Edelstahlwellschläuche mit beidseitigem Kupferrohrende
22 mm für eine flexible Dachdurchführung.
Art.-Nr. 70 833 00 225 133



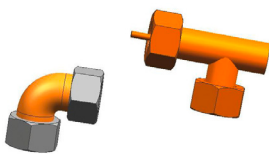
Dachhakenset Edelstahl verstellbar

Art.-Nr. 70 833 00 239 665



Anschluss-Set mit Fühlertauchhülse

Art.-Nr. 70 833 00 230 581 22 mm



MAG-Anschlussset STABIL inkl. Wellschlauch 1.000 mm und Wartungsverschraubung

Edelstahlwellschlauch 1 m zum Anschluss des Ausdehnungsgefäßes an
die Solarrücklaufstation soloStar/duoStar; mit Servicekupplung und
Wandhalterung für das Ausdehnungsgefäß. Bis MAG Solar 40 geeignet.
Art. Nr. 70 833 00 007 405



Wärmeträgerflüssigkeit

Art.-Nr. 70 833 00 007 823 25-l-Kanister



Achtung: Bei Verwendung anderer Wärmeträgerflüssigkeiten
erlischt die Herstellergarantie.

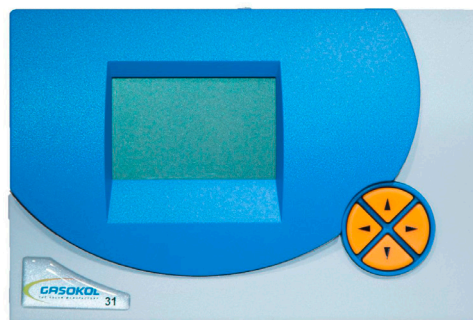
GASOKOL Einkreis-Solarcomputer sunTronic 31

Solarregler für Einkreis Solarthermieanlagen mit einer Pumpe für Warmwasserbereitung und/oder Heizungsunterstützung. Erforderlich sofern kein bauseitiger Solarregler vorhanden.

Display mit Anzeige aller wesentlichen Informationen und einfacher Hydrauliksysteme; je 1 Differenz-, Minimal- und Maximalfunktion, Anlagenstartfunktion, Anlagenfunktionskontrolle; 1 Schaltausgang, 1 Analog-Ausgang (PWM o. 0–10 V), bis zu 3 Sensoreingänge; inkl. Wärmemengenzählfunktion, datenloggerfähig.

Solarregelung sunTronic 31-R (Relais) inkl. Fühler, Tauchhülse

Art.-Nr. 70 833 00 006 016



GASOKOL Mehrkreis-Universalregelung sunTronic 67

Solarregler für Mehrkreis Solarthermieanlagen mit mehreren Verbrauchern (Speicher, Pool, etc.) bis zu 3 Kreisen (3 Pumpen) und/oder Heizungsunterstützung. Erforderlich sofern kein bauseitiger Solarregler vorhanden.

Universalregelung mit mehr als 800 einstellbaren Programmen. Die Möglichkeit zum Datenlogging und zum Übertragen der Funktionsdaten besteht mittels SD-Karte bzw. CAN-Bus. Die Universalregelung UVR67 besitzt verschiedene Thermostat-, Differenztemperatur-, Drehzahlregel- und Heizkreisregelfunktionen für den Einsatz in Solaranlagen und Heizsystemen. Die gewünschte Regelungsfunktion ergibt sich durch die Eingabe der Programmnummer.

Universalregelung sunTronic 67 ohne Sensoren

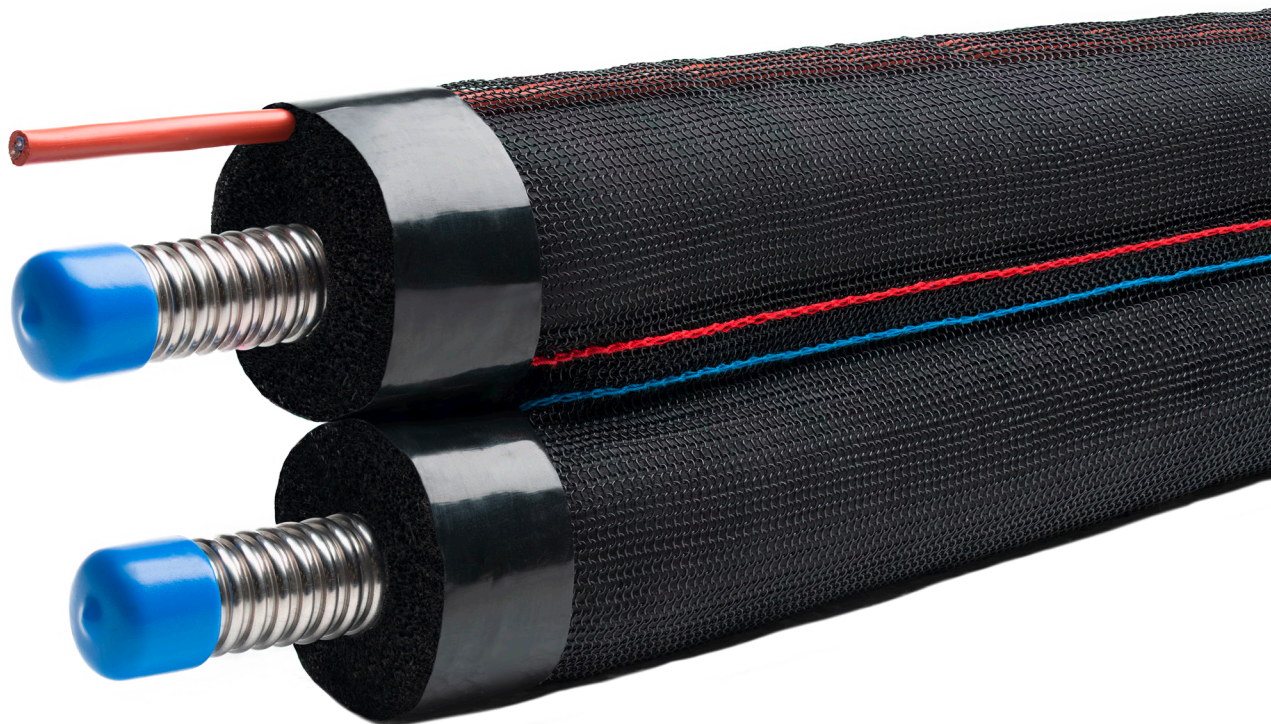
Art.-Nr. 70 833 00 006 065

Sensorkpaket Solar zu sunTronic 67

Art.-Nr. 70 833 06 166 100



Optiline Solaranlage: Solar-Schnellverrohrungssystem



Flexibles Doppelrohrsystem für die Anwendung im Solarthermie-Bereich. Das Doppelrohr ist in der Mitte trennbar durch abgenähte Einzelleitungen. Das Edelstahlwellrohr ist gedämmt mit temperaturbeständiger, FCKW-freier EPDM-Kautschukdämmung. Das Schutzgarn, gewebt aus Monofilament, ist engmaschig, flexibel, extrem reißfest und UV-beständig.

Anwendungsbereich

Als Verteil- und Anbindungsleitung von Solar- und Heizungsanlagen sowie Wärmepumpen für den Innen- und Außenbereich.

Hinweis: DN 20 und DN 25: Max. zul. Betriebsdruck bei 150 °C liegt bei 6,7 bar!

Es wird empfohlen, Wärmeträgerfluide für Solaranlagen als Fertiggemisch zu verwenden. Bei Selbsterstellung von Frostschutzmitteln durch die Verwendung von Konzentraten ist darauf zu achten, dass das Mischungsverhältnis genau eingehalten wird. Für hohe Temperaturen muss das Wasser entmineralisiert sein und darf einen Chloridgehalt von 100 mg/L bei 25° dH nicht überschreiten. Verwenden Sie keine reinen Wasser-Glykol-Gemische, die Vielzahl an verschiedenen Werkstoffen fordern den Einsatz von Korrosionsschutz-Additiven bzw. -Inhibitoren. Generell ist Vorsicht bei Umgang mit chloridhaltigen Substanzen und Stoffen geboten, diese reagieren korrosiv mit den Edelstahlwellrohren.

Eine regelmäßige Überprüfung und Wartung der Anlage ist für einen hohen Wirkungsgrad und eine betriebssichere Funktion Pflicht.

Der Einbau von unedleren oder verzinkten Metallen im Solarkreislauf ist in Verbindung mit Edelstahlrohren verboten.

Optiline Solaranlage: Solar-Schnellverrohrungssystem

Technische Daten

Einsatzbereich

- Max. Mediumtemperatur: +150 °C (+175 °C* kurzzeitig)
- Min. Mediumtemperatur: -40 °C

Wärmeleitfähigkeit λ

- Wärmeleitfähigkeit $W/(m \cdot K)$ 0,038 bei 40 °C

Brandverhalten

- Normal entflammbar (DIN 4102-B2)
- Euroklasse E (DIN EN 13501-1)

Praktisches Brandverhalten

- Selbstverlöschend, kein wesentlicher Beitrag zur Flammenausbreitung, nichttropfend

Material

- Edelstahlwellrohr: 1.4404/AISI 316L

Größen

Art.-Nr.	Außen-Ø [mm]	Nennweite [mm]	Ø Rohr + Dämmung [mm]	Karton [m]
70 822 02 016 010	21,4	16	94	10
70 822 02 016 015	21,4	16	94	15
70 822 02 016 020	21,4	16	94	20
70 822 02 016 025	21,4	16	94	25
70 822 02 016 030	21,4	16	94	30
70 822 02 016 050	21,4	16	94	50
70 822 02 020 010	26,7	20	102	10
70 822 02 020 015	26,7	20	102	15
70 822 02 020 020	26,7	20	102	20
70 822 02 020 025	26,7	20	102	25
70 822 02 020 030	26,7	20	102	30
70 822 02 020 050	26,7	20	102	50

Zubehör

Steckschraubverbindung für die einfache und schnelle Anbindung von Optiline Solarrohren. Die kompakte Bauweise erleichtert die Montage auch bei engen Einbausituationen.

Durch die Verkürzung der Installationszeit wird eine erhebliche Zeit- und Kostenersparnis erreicht. Zur Montage werden keine Sonderwerkzeuge benötigt.

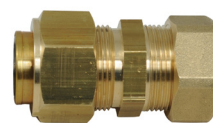
Mit parallelem G-Außengewinde, flachdichtend

Art.-Nr. 70 822 12 016 100	DN 16 x ½"-AG
Art.-Nr. 70 822 12 016 200	DN 16 x ¾"-AG
Art.-Nr. 70 822 12 020 200	DN 20 x ¾"-AG



Mit Klemmverschraubung

Art.-Nr. 70 822 31 016 150	DN 16 x 15 mm
Art.-Nr. 70 822 31 016 180	DN 16 x 18 mm
Art.-Nr. 70 822 31 016 022	DN 16 x 22 mm
Art.-Nr. 70 822 31 020 180	DN 20 x 18 mm
Art.-Nr. 70 822 31 020 220	DN 20 x 22 mm



Mit zylindrischem Innengewinde

Art.-Nr. 70 822 13 016 100	DN 16 x ½"-IG
Art.-Nr. 70 822 13 016 200	DN 16 x ¾"-IG
Art.-Nr. 70 822 13 020 200	DN 20 x ¾"-IG



Hülse

Zum Wiederverwenden von benutzten Optiline Quickset-Verschraubungen

Art.-Nr. 70 822 32 000 016	DN 16
Art.-Nr. 70 822 32 000 020	DN 20



Mit kegeligem R-Außengewinde, gewindedichtend

Art.-Nr. 70 822 12 016 101 DN 16 x ½"-AG/R
Art.-Nr. 70 822 12 016 201 DN 16 x ¾"-AG/R
Art.-Nr. 70 822 12 020 201 DN 20 x ¾"-AG/R

**Doppelnippel**

Flachdichtend, mit zylindrischem Gewinde, Ms58
Art.-Nr. 70 822 09 200 200 ¾"-AG x ¾"-AG
Art.-Nr. 70 822 09 300 300 1"-AG x 1"-AG



Verschraubungskupplung

Art.-Nr. 70 822 16 016 016 DN 16 x DN 16
Art.-Nr. 70 822 16 020 020 DN 20 x DN 20



Befestigung

Bestehend aus je einem Stück Schelle,
Stockschraube, Dübel
Art.-Nr. 70 822 51 000 002 DN 16
Art.-Nr. 70 822 51 000 003 DN 20



Mit Rohrstopfen

Art.-Nr. 70 822 21 016 150 DN 16 x 15 mm
Art.-Nr. 70 822 21 016 180 DN 16 x 18 mm
Art.-Nr. 70 822 21 016 220 DN 16 x 22 mm
Art.-Nr. 70 822 21 020 180 DN 20 x 18 mm
Art.-Nr. 70 822 21 020 220 DN 20 x 22 mm



Optiline Fittingsatz

Werkzeug erforderlich, bis 200 °C einsetzbar,
aus Messing vernickelt, bestehend aus je 4 Stück
Überwurfmutter, Segmentring, Dichtung
Art.-Nr. 70 822 07 016 000 DN 16
Art.-Nr. 70 822 07 020 000 DN 20
Art.-Nr. 70 822 07 025 000 DN 25



* Bei Abweichungen von unserem Standardtemperaturbereich setzen Sie sich bitte mit unserem technischen Service in Verbindung.

A

- 52070 **Aachen** Am Gut Wolf 19–21
- 92224 **Amberg** Kastnerstr. 3
- 83123 **Amerang** Kammerer Feld 3
- 59759 **Arnsberg** Grabenstr. 26
- 99310 **Arnstadt**
Ichtershäuser Str. 49 a
- 63741 **Aschaffenburg** Benzstr. 1
- 63741 **Aschaffenburg** Schönbornstr. 4
- 85609 **Aschheim-Dornach**
bei München
Karl-Hammerschmidt-Str. 51
- 86156 **Augsburg** Gubener Str. 4
- 86161 **Augsburg**
Stauffenbergstr. 5–9

B

- 36251 **Bad Hersfeld** Am Ententeich 3
- 97688 **Bad Kissingen** Spitzwiese 7
- 64732 **Bad König** Berliner Str. 7
- 99947 **Bad Langensalza**
Straße der Einheit 24 a
- 97616 **Bad Neustadt** Industriestr. 2
- 83435 **Bad Reichenhall**
Salzburger Str. 71
- 96052 **Bamberg** Kronacher Str. 100
- 95448 **Bayreuth** Weiherstr. 3
- 51465 **Bergisch Gladbach**
Paffratherstr. 132–134
- 55411 **Bingen**
Dromersheimer Chaussee 51
- 53119 **Bonn** Brühler Str. 26
- 53121 **Bonn** Justus-von-Liebig-Str. 31
- 53229 **Bonn-Beuel** Alaunbachweg 27
- 64572 **Büttelborn** Hessenring 25
- 84489 **Burghausen** Gewerbepark
Lindach D3

C

- 93413 **Cham** Gewerbepark
Chammünster Nord 5
- 09116 **Chemnitz** Winklhofer Str. 13 a
- 96450 **Coburg** Bamberger Str. 20

D

- 85221 **Dachau** Felix-Wankel-Str. 3
- 64293 **Darmstadt** Pfnorstr. 11
- 94469 **Deggendorf**
Konrad-Adenauer-Str. 12
- 63128 **Dietzenbach**
Robert-Bosch-Str. 7
- 84130 **Dingolfing** Stauseestr. 1
- 44143 **Dortmund** Zinkhüttenweg 1
- 44149 **Dortmund-Oespel**
Brennaborstr. 12
- 01139 **Dresden-Kaditz**
Spitzhausstr. 74
- 01237 **Dresden** Georg-Mehrtens-Str. 4
- 47053 **Duisburg-Hochfeld**
Paul-Esch-Straße 55
- 52349 **Düren** Nideggener Str. 152
- 52351 **Düren** Friedrichstr. 5
- 40231 **Düsseldorf**
Königsberger Str. 100

E

- 84307 **Eggenfelden**
Schellenbruckstr. 17
- 85072 **Eichstätt** Industriestr. 26
- 99817 **Eisenach** Mühlhäuserstr. 27
- 63820 **Eisenfeld** Am Stachus 5
- 82275 **Emmering** Untere Au 2
- 85435 **Erding** Freisinger Str. 62
- 50374 **Erfstadt** Behrensstr. 5 a
- 99089 **Erfurt** Mittelhäuser Str. 80
- 99198 **Erfurt** Fichtenweg 2

- 91056 **Erlangen** Schallershofer Str. 86
- 91056 **Erlangen**
Frauenauracher Str. 75
- 65760 **Eschborn** Elly-Beinhorn-Str. 4
- 37269 **Eschwege** Thüringer Str. 26
- 45145 **Essen** Am Funkturm 2
- 45355 **Essen** Wolfsbankstr. 48

F

- 91301 **Forchheim** Daimlerstr. 22
- 65929 **Frankfurt a. M.** Silostr. 39 b
- 60437 **Frankfurt-Nieder-Eschbach**
Genfer Str. 4 b
- 85356 **Freising** Clemensänger-Ring 24

G

- 82467 **Garmisch-Partenkirchen**
Amselstraße 4
- 45894 **Gelsenkirchen-Buer**
Feldhauser Str. 91
- 07552 **Gera** Carl-Zeiss-Str. 2
- 35398 **Gießen** Gottlieb-Daimler-Str. 6+8
- 99867 **Gotha** Friemarstr. 65
- 82166 **Gräfelfing** bei München
Seeholzenstr. 5

H

- 58095 **Hagen** Körnerstraße 84+84 a
- 06116 **Halle/Saale**
Reideburger Str. 55–57
- 06126 **Halle/Saale** Weststr. 31
- 63452 **Hanau** Moselstr. 47
- 34346 **Hannoversch Münden**
Hinter der Blume 86
- 04746 **Hartha** Töpelstr. 20
- 83734 **Hausham** Industriestr. 22 a
- 64646 **Heppenheim**
Von-Humboldt-Str. 11
- 44652 **Herne** Herner Str. 58–60
- 91315 **Höchstadt** Am Aischpark 4 a
- 95030 **Hof** An der Hohensaas 5
- 83607 **Holzkirchen** Konrad-Zuse-Str. 1

I

- 55743 **Idar-Oberstein** Kaufacker 8
- 65510 **Idstein** Black-und-Decker-Str. 42
- 89257 **Illertissen** Memminger Str. 18
- 98693 **Ilmenau** Weimarer Str. 67
- 85053 **Ingolstadt** Eriagstr. 11
- 58644 **Iserlohn** Untergrüner Str. 37

J

- 07743 **Jena** Unstrutweg 1

K

- 47475 **Kamp-Lintfort** Oststr. 77
- 97753 **Karlstadt** Julius-Echter-Str. 57
- 34123 **Kassel** Gobietstr. 5
- 34121 **Kassel** Kohlenstr. 65
- 87600 **Kaufbeuren** Moosmangstr. 19
- 65779 **Kelkheim** Siemensstr. 6
- 65451 **Kelsterbach**
Im Taubergrund 31–33
- 87437 **Kempten** Bleicherstr. 36
- 97318 **Kitzingen**
Rudolf-Diesel-Str. 17
- 83059 **Kolbermoor**
Carl-Jordan-Str. 10
- 50825 **Köln-Ehrenfeld**
Widdersdorfer Str. 205
- 51149 **Köln-Porz** Hansestr. 99
- 86381 **Krumbach** Bahnhofstr. 92 a
- 86381 **Krumbach** Ulmer Str. 7 a

L

- 84030 **Landshut-Ergolding**
Industriestr. 18 a
- 97922 **Lauda-Königshofen**
Deubacher Str. 10
- 04179 **Leipzig** Saarländer Str. 1–3
- 04316 **Leipzig** Paunsdorfer Str. 5
- 04435 **Leipzig-Radefeld** Milanstr. 3
- 06237 **Leuna** Kötzschener Weg 2–4
- 51373 **Leverkusen** Robert-Blum-Str. 21

M

- 55128 **Mainz** Haifa-Allee 2
- 55130 **Mainz-Weisenau**
Jakob-Anstatt-Str. 8
- 68165 **Mannheim-Fahlach**
Fahlachstr. 10–12
- 68229 **Mannheim-Friedrichsfeld**
Markircher Str. 25
- 68229 **Mannheim**
Lembacher Str. 16–18
- 35043 **Marburg** Im Rudert 27
- 98617 **Meiningen** Werrastr. 1 e
- 87700 **Memmingen**
Rudolf-Diesel-Str. 16 a
- 40822 **Mettmann** Seibelstr. 26
- 99974 **Mühlhausen**
Friedrich-Naumann-Str. 75
- 45475 **Mülheim a. d. Ruhr**
Schulthenhofstr. 42
- 56218 **Mülheim-Kärlich**
Industriestr. 18–20
- 80807 **München** Ingolstädter Str. 12
- 80939 **München/Euro-Industriepark**
Maria-Probst-Str. 21–23
- 81241 **München-Pasing**
Landsberger Str. 428
- 81541 **München-Giesing** Balanstr. 73

N

- 86633 **Neuburg a. d. Donau**
Nördliche Grünauer Str. 35
- 92318 **Neumarkt i. d. Oberpfalz**
Regensburger Str. 127
- 91413 **Neustadt an der Aisch**
Karl-Eibl-Straße 2
- 91413 **Neustadt an der Aisch**
Nürnberger Straße 43 a
- 41464 **Neuss** Moselstr. 18
- 56564 **Neuwied** Andernacher Str. 70
- 86720 **Nördlingen** Würzburger Str. 7
- 90451 **Nürnberg** Donaustr. 125
- 90482 **Nürnberg** Ostendstr. 132

O

- 63075 **Offenbach** Mühlheimer Str. 101

P

- 94036 **Passau** Emil-Richter-Str. 1
- 82377 **Penzberg** Grube 47
- 36100 **Petersberg b. Fulda**
Breitungstr. 1
- 08523 **Plauen** Morgenbergstr. 23
- 07381 **Pößneck** Malmengelänge 13
- 50259 **Pulheim** Siemensstr. 1–5

R

- 45667 **Recklinghausen**
Hubertusstr. 62
- 45665 **Recklinghausen**
Sieben Quellen 41
- 93059 **Regensburg**
Donaustauer Str. 172 a
- 93083 **Regensburg-Obertraubling**
Ernst-Frenzel-Str. 4

- 42853 **Remscheid**
Elberfelder Str. 102
- 07407 **Rudolstadt-Schwarza**
Humboldtstr. 30

S

- 66119 **Saarbrücken** Hartmanns Au 7
- 53937 **Schleiden-Gemünd**
Kölner Str. 77 c
- 98574 **Schmalkalden**
An der Asbacher Str. 16
- 91126 **Schwabach** Hansastr. 5
- 92421 **Schwandorf** Industriestr. 11
- 92421 **Schwandorf** Max-Planck-Str. 1
- 97424 **Schweinfurt** Carl-Zeiss-Str. 8
- 96515 **Sonneberg**
Käthe-Kollwitz-Str. 15
- 94315 **Straubing** Schlesische Str. 124
- 98530 **Suhl-Wichtshausen**
Obere Aue 3

T

- 83278 **Traunstein** Wasserburger Str. 63
- 54292 **Trier** Metternichstr. 40

U

- 59425 **Unna** Industriestr. 4

W

- 92637 **Weiden** Dr.-Kilian-Str. 1 a
- 82362 **Weilheim** Holzhofing 31
- 99427 **Weimar** Budapester Str. 20 a
- 35578 **Wetzlar** Garbenheimer Str. 20/6
- 65203 **Wiesbaden**
Hagenauer Str. 17–19
- 65203 **Wiesbaden** Hagenauer Str. 40 a
- 65205 **Wiesbaden-Nordenstadt**
Ostring 6 a
- 54516 **Wittlich** Friedrichstr. 43
- 42285 **Wuppertal** Am Brögel 13
- 97076 **Würzburg-Aumühle**
Innere Aumühlstr. 20
- 97084 **Würzburg-Heidingsfeld**
Leitenäckerweg 6

Z

- 90513 **Zirndorf**
Oberasbacher Str. 8–10
- 08141 **Zwickau-Reinsdorf**
August-Horch-Str. 22
- 08058 **Zwickau** Alfred-Schön-Allee 1

Öffnungszeiten und Telefonnummern finden Sie im Internet: www.r-f.de



Richter+Frenzel GmbH + Co. KG
Leitenäckerweg 6
97084 Würzburg-Heidingsfeld

Besuchen Sie uns auf unserer Website www.richter-frenzel.de oder auf Instagram und Facebook .